


Dell PowerEdge C5125

מדריך לבעלים של חומרה

דגם אסדרה: B04S



הערות, התראות ואזהרות

הערה:  הערה מציינת מידע חשוב שיסייע לך לנצל את המחשב בצורה טובה יותר.

התראה:  התראה מציינת אפשרות לנזק חומרה או לאובדן נתונים עקב אי ציות להנחיות.

אזהרה:  אזהרה מציינת אפשרות לנזק רכוש, לפגיעה גופנית או למוות.

המידע במסמך זה עשוי להשתנות ללא הודעה מוקדמת
© 2011 Dell Inc. כל הזכויות שמורות.

חל איסור מוחלט על שעתוק חומרים אלה בכל דרך שהיא ללא קבלת רשות בכתב מאת Dell Inc.
הסימנים המסחריים הנוכריים במסמך זה, דהיינו AMD[®], AMD Phenom[™] ו-AMD Athlon[™], הם סימנים מסחריים של Advanced Micro Devices, Inc. השם Dell[™], הסמליל של DELL וכן PowerEdge[™] הם סימנים מסחריים של Dell Inc. השמות Microsoft[®] ו-Windows[®] הם סימנים מסחריים או סימנים מסחריים רשומים של Microsoft Corporation בארה"ב ו/או במדינות אחרות.
סימנים מסחריים ושמות מסחריים אחרים עשויים לשמש בפרסום זה בהתייחסות לישויות הטוענות לבעלות על אותם סימנים ושמות או בהתייחסות למוצריהן. חברת Dell Inc. מתנערת מכל עניין קנייני בסימנים מסחריים ובשמות מסחריים, למעט אלה המצויים בבעלותה.

דגם אסדרה: B04S

מהדורה A00

2011-05

תוכן

7	על אודות המערכת.....	1
8	תכונות ומחוננים בלוח הקדמי.....	
11	שימוש בתוכנית ההגדרה (Setup) של המערכת.....	2
11	תפריט תוכנית ההגדרה (Setup).....	
12	אפשרויות ההגדרה של ה-BIOS בשלב התיחול.....	
12	ניתוב מחדש של המסוף.....	
12	הגדרת תצורה של מקשים מיוחדים.....	
14	סרגל המקרא.....	
14	עזרה כללית.....	
15	רמת גישה.....	
16	תפריט Main (ראשי).....	
18	תפריט Advanced (מתקדם).....	
25	תפריט Boot (תיחול).....	
29	תפריט Server (שרתים).....	
35	תפריט Security (אבטחה).....	
36	תפריט Exit (יציאה).....	
37	טעינת ברירות המחדל של ה-BIOS.....	
37	הודעות שגיאה של POST והטיפול בהן.....	
41	התנגשויות בהקצאת בקשות פסיקה (IRQ).....	

43	התקנת רכיבי מערכת.....
43	כלים מומלצים.....
44	החלק הפנימי של המערכת.....
45	תצורת המזחלות.....
46	הסרת מזחלת.....
46	התקנת מזחלת.....
47	הסרת מודולי הזיכרון.....
48	התקנת מודול זיכרון.....
52	הסרת כוננים קשיחים 2.5 אינץ'.....
53	התקנת כוננים קשיחים 2.5 אינץ'.....
54	הסרת כוננים קשיחים 3.5 אינץ'.....
56	התקנת כוננים קשיחים 3.5 אינץ'.....
56	הסרת גוף קירור.....
57	התקנת גוף קירור.....
58	הסרת מעבד.....
59	התקנת מעבד.....
59	הסרת לוח הכונן הקשיח 2.5 אינץ'.....
60	התקנת לוח הכונן הקשיח 2.5 אינץ'.....
61	הסרת לוח הכונן הקשיח 3.5 אינץ'.....
61	התקנת לוח הכונן הקשיח 3.5 אינץ'.....
62	הסרת לוח המערכת.....
62	התקנת לוח המערכת.....
63	הסרת ספק כוח.....
64	התקנת ספק כוח.....

65.....	הסרת מכסה המארז	
66.....	התקנת מכסה המארז	
67.....	הסרת בית המאוורר	
69.....	התקנת בית המאוורר	
69.....	הסרת לוח אחורי	
72.....	התקנת לוח אחורי	
72.....	הסרת לוח חלוקת כוח (PDB)	
74.....	התקנת לוח PDB	
75.....	הסרת סוללת השעון	
76.....	התקנת סוללת השעון	
77.....	פתרון בעיות	4
77.....	רצף פתרון בעיות	
83.....	מגשרים ומחברים	5
83.....	רכיבי לוח המערכת של C5125	
85.....	מחברים ללוח כונן קשיח 2.5 אינץ'	
86.....	מחברים ללוח כונן קשיח 3.5 אינץ'	
87.....	מתברי הלוח האחורי	
89.....	מתברי לוח חלוקת הכוח (PDB)	
89.....	זינת לוח PDB ומתברי PMBus	

91	קבלת עזרה	6
93	אינדקס	7

1

על אודות המערכת

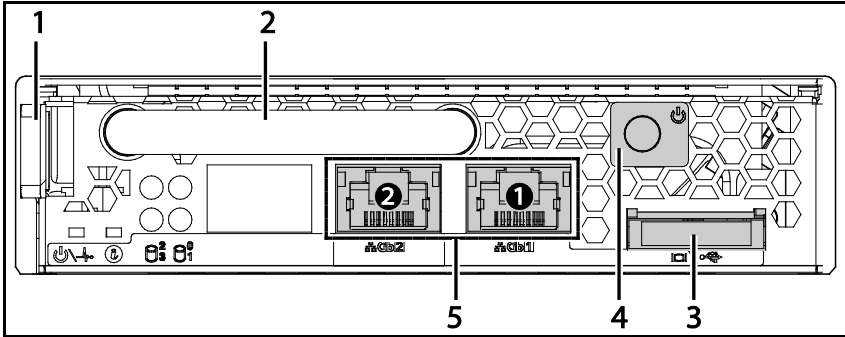
המערכת (C5125) כוללת את התצורות הבאות :

- לוח מערכת, 12 מזחלות + לוח כונן קשיח 3.5 אינץ' + כבלים
- לוח מערכת, 12 מזחלות + לוח כונן קשיח 2.5 אינץ' + כבלים

ניהול שרתים עבור מזחלת ה-C5125 אפשרי דרך יציאת NIC ייעודית בצד הקדמי של המערכת. לקבלת מידע נוסף, ראה "תכונות ומחוננים בלוח הקדמי" בעמוד 8.

תכונות ומחווניים בלוח הקדמי

איור 1-1. תכונות הצד הקדמי של המזחלת (בסיבוב של 90 מעלות נגד כיוון השעון)



פריט	תכונה	תיאור
1	תפס	לחץ כדי לשחרר את המזחלת מהמארז.
2	ידית	החזק כדי לשלוף את המזחלת מתוך המארז.
3	מחבר VGA/USB	יציאה מותאמת עם כבל מותאם (2] ווידיאו) USB
4	לחצן הפעלה	לחצן הדלקה/כיבוי של המזחלת
5	יציאות LAN של כרטיס NIC-ה	1 מחבר 10/100/1G NIC LAN 2 מחבר 10/100/1G NIC LAN

כללי אכלוס למזחלות

הערה: Dell PowerEdge C5000 הוא מארז שרתי להב התומך במערכת מזחלות Dell PowerEdge.

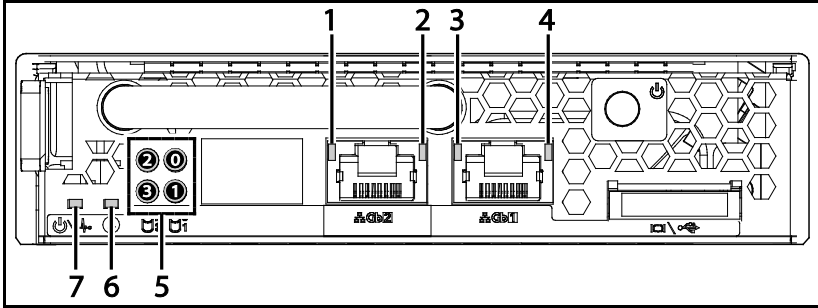
יחידת אחסון המזחלות הבאה זמינה למארזי PowerEdge C5000:

- יחידת אחסון 12 מזחלות

לקבלת מידע נוסף, ראה "תצורת המזחלות" בעמוד 45.

תיאור דפאו"רי המזחלת

איור 1-2. דפאו"רי המזחלת (בסיבוב של 90 מעלות נגד כיוון השעון)



פריט	תכונה	סטטוס	תיאור
4, 2	דפאו"ר קישור LAN	כבוי	אין קישור
3, 1	דפאו"ר פעילות LAN	כבוי	אין פעילות
	דפאו"ר קישור LAN דפאו"ר פעילות LAN	ירוק כבוי	קישור אין פעילות
	דפאו"ר קישור LAN דפאו"ר פעילות LAN	ירוק כבוי	קישור פעילות 10 Mb
	דפאו"ר קישור LAN דפאו"ר פעילות LAN	ירוק מהבהב ירוק	קישור פעילות 100 Mb
	דפאו"ר קישור LAN דפאו"ר פעילות LAN	ירוק מהבהב כתום	קישור פעילות 1G
5	דפאו"רי פעילות כונן קשיח	ירוק מהבהב	כונן קשיח 0 פעיל כונן קשיח 1 פעיל כונן קשיח 2 פעיל כונן קשיח 3 פעיל
6	דפאו"ר זהות	כחול	מזהה את המזחלת לפי פקודה
7	זינה/סטטוס	ירוק כתום מהבהב כבוי	הפעלה רגילה תקלת כיבוי אין זינה

2

שימוש בתוכנית ההגדרה (Setup) של המערכת

תפריט תוכנית ההגדרה (Setup)

המחשב משתמש ב-AMI Core BIOS העדכני ביותר, המאוחסן בזיכרון ההבזק. זיכרון ההבזק תומך במפרט 'הכנס הפעל' ומכיל תוכנית ההגדרה (Setup) של ה-BIOS, שגרת בדיקה עצמית בהדלקת המערכת (POST) ואת תוכנית השירות להגדרת תצורה אוטומטית של PCI.

המערכת תומכת בהצללת ה-BIOS של המערכת – דבר המאפשר את פעולת ה-BIOS מתוך זיכרון DRAM מובנה 64 סיביות המוגן מפני כתיבה.

ניתן להגדיר את תצורתם של פריטים כמו:


- כוננים קשיחים וציוד היקפי
- הגנה בסיסמה
- תכונות ניהול צריכת הכוח

תוכנית ההגדרה (Setup) תופעל בתנאים הבאים:

- בעת החלפת תצורת המערכת
- בעת שהמערכת מזהה שגיאת תצורה ומציגה הנחיה לבצע שינויים בתוכנית ההגדרה (Setup)

• בעת ההגדרה מחדש של יציאות התקשורת לצורך מניעת התנגשויות

• בעת החלפת הסיסמה או ביצוע שינויים אחרים בהגדרות האבטחה

 **הערה:** ניתן לשנות רק פריטים בסוגריים מרובעים []. פריטים שאינם מוקפים בסוגריים מרובעים הנם לתצוגה בלבד.

אפשרויות ההגדרה של ה-BIOS בשלב התיחול

ניתן לאתחל את תוכנית ההגדרה (Setup) בלחיצה על המקשים המתאימים בעת בדיקת POST-:

<F2> היכנס לתוכנית ההגדרה (Setup) של ה-BIOS

ניתוב מחדש של המסוף

ניתובו מחדש של המסוף מאפשר למשתמש מרוחק לאבחן ולפתור בעיות בשרת שלא הצליח לבצע תיחול של מערכת ההפעלה. במוקד הניתוב מחדש של המסוף עומדת תוכנית ה-BIOS Console. תוכנית ה-BIOS Console היא תוכנית שירות שוכנת זיכרון הבזק המנתבת מחדש קלט ופלט דרך חיבור טורי או מודם.

ה-SOIB תומך בניתוב מחדש של המסוף ליציאה טורית. אם המערכת תומכת בשרת ללא ראש מבוסס יציאה טורית, אזי עליה לתמוך בניתוב מחדש של כל הקלט/פלט של מסופים מונעי BIOS ליציאה הטורית. מנהל ההתקן של המסוף הטורי חייב להיות בעל יכולת לתמוך בפונקציות המתועדות במסגרת ANSI Terminal Definition (הגדרת מסוף ANSI).

הפעלת/השבת הניתוב מחדש של המסוף

ניתן להפעיל ולהשבית את פונקציית הניתוב מחדש של המסוף בתפריט תוכנית ההגדרה (puteS) של ה-BIOS.

COM1 לצורך ניתוב מחדש של המסוף

COM2 לצורך חיבור טורי ב-LAN (Serial over LAN)

ערך	תיאור
00H	השבת פונקציית הניתוב מחדש של המסוף
01H	ניתוב מחדש של המסוף ליציאת COM1 (3F8H)

הגדרת תצורה של מקשים מיוחדים

ניתוב מחדש של המסוף משתמש בהדמיית מסוף ANSI, המוגבלת לתווי ASCII בסיסיים. ערכת תווים זו אינה כוללת מקשים ייעודיים, מקשי חצים או מקשי בקרה. עם זאת, תוכנית PowerEdge C5000 דורשת שימוש במקשים ייעודיים ובמקשי בקרה לצורך פונקציות רגילות. ניתן לדמות מקש ייעודי או מקש בקרה על ידי שימוש ברצף מקשים מיוחד, המכונה 'רצף ביטולי', לייצוגו של מקש ספציפי.

בניתוב מחדש של מסוף, רצף הביטול מתחיל בתו ביטול. ניתן להזין תו זה בדרכים שונות, בהתאם לדרישות של תוכנת הדמיית המסוף שברשותך. לדוגמה, הרצף <Esc>[0x1b, ו- <Esc> מתייחס לאותו תו ביטול.

הטבלה שלהלן מציגה את רצף הביטול שיש לשלוח כדי לייצג מקש מיוחד או פקודה מיוחדת.

מקש	רצף ביטול ANSI	הערת תכן בפלטפורמת Windows
F1	<ESC><Shift>op	<ESC>1
F2	<ESC><Shift>oq	<ESC>2
F3	<ESC><Shift>or	<ESC>3
F4	<ESC><Shift>os	<ESC>4
F5	<ESC><Shift>ot	<ESC>5
F6	<ESC><Shift>ou	<ESC>6
F7	<ESC><Shift>ov	<ESC>7
F8	<ESC><Shift>ow	<ESC>8
F9	<ESC><Shift>ox	<ESC>9
F10	<ESC><Shift>oy	<ESC>0
F11	<ESC><Shift>oz	<ESC>!
F12	<ESC><Shift>oa	<ESC>@
Home	<ESC>[<Shift>h	<ESC>h
End	<ESC>[<Shift>k	<ESC>k
Ins	<ESC>[2	<ESC>+
Del	<ESC>[3	<ESC>-
Page Up	<ESC>[5	<ESC>?
Page Down	<ESC>[6	<ESC>/
Reset	<ESC><Shift>b	<ESC>R<ESC>r<ESC>R

סרגל המקרא

סרגל המקרא ממוקם בצדו של מסך ההגדרה (Setup). המקשים בסרגל המקרא מאפשרים לנווט דרך תפריטי הגדרה שונים. הטבלה הבאה מציגה את מקשי סרגל המקרא עם החלופות והפונקציות התואמות.

מקש מקרא	פונקציה
F1	General Help (עזרה כללית)
?	Select Screen (בחר מסך)
או	Select Item (בחר פריט)
+ או -	Change Option/Field (שנה אפשרות/שדה)
Enter	Go to Sub Screen (עבור למסך משנה)
Page Down	Next Page (העמוד הבא)
Page Up	Previous Page (העמוד הקודם)
Home	Go to Top of Screen (עבור לראש המסך)
End	Go to Bottom of Screen (עבור לתחתית המסך)
F7	Discard Changes (בטל שינויים)
F9	Load Optimal Default (טען ערך ברירת מחדל מיטבי)
F10	Save and Exit (שמירה ויציאה)
Esc	Exit (יציאה)

עזרה כללית

בנוסף לחלון Item Specific Help (עזרה ספציפית לפריט), תוכנית ההגדרה (Setup) מספקת גם מסך של General Help (עזרה כללית). ניתן לזמן מסך זה מכל תפריט בלחיצה על <F1>. המסך **General Help** (עזרה כללית) מציג את מקשי המקרא עם החלופות והפונקציות המקבילות שלהם. ליציאה מחלון העזרה הקש <Enter> או <Esc>.

רמת גישה

התכונה של רמת גישה קובעת מי יקבל גישה לפקד (מפקח או משתמש).
טבלה 1-2 מסכמת את השפעתה של רמת הגישה על פקד כלשהו.

טבלה 1-2. סיכום רמות גישה

רמת גישה 3	רמת גישה 2	רמת גישה 1	רמת גישה 0	רמת הגישה למשתמש שבחר המפקח	סיסמה מוזנת	סיסמה מותקנת
תצוגה ועריכה	תצוגה ועריכה	תצוגה ועריכה	תצוגה ועריכה	לא ישים	לא ישים	ללא
תצוגה ועריכה	תצוגה ועריכה	תצוגה ועריכה	תצוגה ועריכה	לא ישים	משתמש	משתמש בלבד
תצוגה ועריכה	תצוגה ועריכה	תצוגה ועריכה	תצוגה ועריכה	לא ישים	מפקח	מפקח בלבד
תצוגה ועריכה	תצוגה ועריכה	תצוגה ועריכה	תצוגה ועריכה	לא ישים	מפקח	שניהם
אין גישה להגדרה	אין גישה להגדרה	אין גישה להגדרה	אין גישה להגדרה	ללא	משתמש	שניהם
תצוגה ועריכה	תצוגה בלבד	תצוגה בלבד	מוסתר	תצוגה בלבד		
תצוגה ועריכה	תצוגה ועריכה	תצוגה בלבד	מוסתר	מוגבלת		
תצוגה ועריכה	תצוגה ועריכה	תצוגה ועריכה	מוסתר	מלאה		

תפריט Main (ראשי)

התפריט הראשי הוא המסך הראשון אשר מוצג עם הכניסה לתוכנית ההגדרה (Setup) של ה-BIOS. אם מתרחשת שגיאה, יוצג המסך **Error Manager** (מנהל השגיאות).

BIOS SETUP UTILITY (תוכנית שירות להגדרת ה-BIOS)	
Main (ראשי)	Advanced (מתקדם)
Boot (תיחול)	Server (שרת)
Security (אבטחה)	Exit (יציאה)
System Overview (מבט כללי על המערכת)	Use [ENTER], [TAB] Or [SHIFT-TAB] to select a Field. (השתמש ב-[ENTER], [TAB] או ב-[SHIFT-TAB] כדי לבחור שדה)
AMIBIOS Version (גרסה): 1.0.0 Build Date (build תאריך): 01/17/11	Use <-> to configure system time. (השתמש ב-<-> כדי להגדיר את שעת המערכת)
Product Information (מידע מוצר) Name (שם): PowerEdge C5125 Asset Tag (תג נכס): 2234567890 Service Tag (תג שירות): 1234567 ePPID: 12345678901234567890123	
Processor (מעבד) AMD Phenom(tm) II X4 910e Processor Speed (מהירות): 2500MHz (מגה-הרץ) Count (ספירה): 4	
System Memory (זיכרון המערכת) Size (גודל): 2048MB (מגה-בתים)	←, → Select Screen (בחר מסך)
System Time (שעת מערכת) [17:40:55] System Date (תאריך מערכת) [Mon 05/21/2011]	↑, ↓ Select Item (בחר פריט)
	+ , - Change Field (שנה שדה)
	Tab Select Screen (בחר מסך)
	F1 General Help (עזרה כללית)
	F10 Save and Exit (שמור וצא)
	ESC Exit (יציאה)

AMIBIOS

אפשרות	תיאור
Version	מציגה את גירסת ה-BIOS.
Build Date	הערה: בדוק את מספר הגירסה הזו בעת הורדת עדכון ה-BIOS מהיצרן. מציגה את תאריך יצירת ה-BIOS.

פרטי המוצר

אפשרות	תיאור
Name	שם המוצר של המערכת.
Asset Tag	מספר תג הנכס של המערכת.
Service Tag	מספר תג השירות של המערכת.
Electronic Piece Part Identification (ePPID)	מידע מתוך תווית ה-PPID.

מעבד

אפשרות	תיאור
Type	מציגה את סוג המעבד המותקן בלוח המערכת.
Speed	מציגה את מהירותו המרבית של המעבד.
Counter	מציגה את מספר המעבדים המותקנים.

System Memory

אפשרות	תיאור
Size	מציגה את כמות הזיכרון (DRAM) המותקנת בלוח המערכת.
System Time	גלול אל פריט זה כדי לכוון את השעה. השתמש במקשים [ENTER], [TAB] או [SHIFT-TAB] כדי לבחור שדה. השתמש במקשים [+], או [-] כדי לכוון את השעה במערכת.
System Date	גלול לפריט זה כדי לכוון את התאריך. השתמש במקשים [ENTER], [TAB] או [SHIFT-TAB] כדי לבחור שדה. השתמש במקשים [+], או [-] כדי לכוון את התאריך במערכת.

רמת גישה של משתמש	קבוצת בקרה
רמת גישה 2	System Time
רמת גישה 2	System Date

תפריט Advanced (מתקדם)

מסך Advanced (מתקדם) מספק נקודת גישה לצורך הגדרת כמה אפשרויות. במסך זה, המשתמש בוחר אפשרות כלשהי שברצונו להגדיר את תצורתה. הגדרות התצורה מתבצעות במסך שנבחר, ולא ישירות במסך Advanced (מתקדם).

התראה: ביצוע הגדרות שגויות לפריטים בעמודים אלה עלול לגרום לתקלות במערכת. מומלץ להשאיר את ערכי ברירת המחדל להגדרות אלה, אלא אם אתה מנסה בשינוי פריטים אלה. אם ביצוע הגדרות לפריטים בעמודים אלה גורמת לתקלות במערכת או מונעת את תיחול המערכת, פתח את ה-BIOS ובחר באפשרות Load Optimal Defaults (טען ערכי ברירת מחדל מיטביים) בתפריט Exit (יציאה) כדי לבצע תיחול רגיל.

BIOS SETUP UTILITY (תוכנית שירות להגדרת ה-BIOS)	
Main Advanced Boot Server Security Exit (ראשי) (מתקדם) (תיחול) (שרת) (אבטחה) (יציאה)	
Advanced Settings (הגדרות מתקדמות)	Configure the CPU (הגדר את ה-CPU)
Caution: Setting wrong values in below sections may cause system to malfunction (זהירות: הגדרת ערכים שגויים עבור הסעיפים הבאים עלולה לגרום לתקלות במערכת)	
<ul style="list-style-type: none"> CPU Configuration (תצורת CPU) SATA Configuration (תצורת SATA) PCI Configuration (תצורת PCI) USB Configuration (תצורת USB) 	←, → Select Screen (בחר מסך) ↑, ↓ Select Item (בחר פריט) Enter Go to Sub Screen (עבור אל מסך המשנה) F1 General Help (עזרה כללית) F10 Save and Exit (שמור וצא) ESC Exit (יציאה)

(CPU תצורת) CPU Configuration

גלול אל פריט זה והקש <Enter> כדי להציג את המסך הבא :

BIOS SETUP UTILITY (BIOS-ההגדרת)	
Advanced (מתקדם)	
CPU Configuration (CPU תצורת) Module Version (גרסת מודול): 13.65 AGESA Version (AGESA גרסת): 3.5.5.0 Physical Count (ספירה פיזית): 1 Logical Count (ספירה לוגית): 4	Enable/Disable (הפעל/השבת) Secure Virtual Machine (מחשב וירטואלי מאובטח) Mode (SVM) ((MVS) (מצב
AMD Phenom II Processor 910e Revision (מהדורה): C2 Cache L1 (L1 מטמון): 512KB (קיילו-בתים) Cache L2 (L2 מטמון): 2048KB (קיילו-בתים) Cache L3 (L3 מטמון): 6MB (מגה-בתים) Speed (מגה-הרץ) (ספירה לוגית): 2500MHz NB Clk 2000MHz Able to Change Freq. (ניתן לשנות תדר): Yes (כן) uCode Patch Level (uCode רמת תיקון): 0x1000086 Secure Virtual Machine Mode (מצב מחשב וירטואלי מאובטח) [Enabled] (מופעל) PowerNow [Enabled] (מופעל) PowerCap [P-state 0] L3 Power Control (L3 בקרת הספק) [Enabled] (מופעל) Non Coherent HT Link Speed (מהירות קישור HT לא עקבי) [2000MHz] *1	←,→ Select Screen (בחר מסך) ↑,↓ Select Item (בחר פריט) +,- Change Option (החלף אפשרות) F1 General Help (עזרה כללית) F10 Save and Exit (שמור וצא) ESC Exit (יציאה)

1* : [800MHz] [2000MHz]

הערה: ערכי ברירת המחדל הם המוצגים.

הערה: תמיכת C1E – ה-BIOS הנוכחי משבית את התמיכה במצב Enhanced C1 State.

אפשרויות:

- **Module Version** : גירסת מודול ה-CPU.
- **AGESA Version** : מספר הגירסה של **AMD Generic Encapsulated (AGESA) Architecture Software**.
- **Physical Count** : מספר יחידות ה-CPU הפיזיות.
- **Logical Count** : מספר יחידות ה-CPU הלוגיות.
- **Revision** : מהדורת המעבד
- **Cache L1** : לדיעה בלבד. מציג את הגודל של CPU L1.
- **Cache L2** : לדיעה בלבד. מציג את הגודל של CPU L2.
- **Cache L3** : לדיעה בלבד. מציג את הגודל של CPU L3.
- **Speed** : מהירות המעבד
- **Able to Change Freq** : האם ה-CPU הרצוי יכול להחליף את ה-FID/VID שלו.
- **uCode Patch Level** : מציג את רמת המיקרו-קוד של המעבד.
- **Secure Virtual Machine Mode (SVM) Machine Mode** : הפעלה/השבתה של מצב **Secure Virtual Machine Mode**.
- **PowerNow** : הפעלה/השבתה של יצירת אובייקטי **_PSS ,ACPI _PPC** ו-**_PCT**.
- **PowerCap** : אפשרות לקבוע את מצב P ברמת הביצועים הגבוהה ביותר במערכת ההפעלה.
- **Enabled : L3 Power Control** : השעון למטמוני משנה לא פעילים ב-L3 נעצר.
- **Non Coherent HT Link Speed** : קישור **HyperTransport** לא עקבי.

רמת גישה של משתמש	קבוצת בקרה
רמת גישה 1	Secure Virtual Machine Mode
רמת גישה 1	PowerNow
רמת גישה 1	PowerCap
רמת גישה 1	L3 Power Control
רמת גישה 1	Non Coherent HT Link Speed

(SATA תצורת) SATA Configuration

גלול אל פריט זה והקש <Enter> כדי להציג את המסך הבא :

BIOS SETUP UTILITY (תוכנית שירות להגדרת ה-BIOS)		
Advanced (מתקדם)		
SATA Configuration (SATA תצורת)		Options
OnChip SATA Type (סוג OnChip SATA)	[Native IDE] *1 (IDE מקורי)	Native IDE (מקורי) AHCI
• SATA Port0	[Hard Disk] (דיסק קשיח)	
• SATA Port1	[Not Detected] (לא זוהה)	
• SATA Port2	[Not Detected] (לא זוהה)	
• SATA Port3	[Not Detected] (לא זוהה)	
Power Saving Features (תכונות חיסכון בצריכת חשמל)	*2 [Disabled] (מושבט)	
	←,→	Select Screen (בחר מסך)
	↑,↓	Select Item (בחר פריט)
	Enter	Go to Sub Screen (עבור אל מסך המשנה)
	F1	General Help (עזרה כללית)
	F10	Save and Exit (שמור וצא)
	ESC	Exit (יציאה)

1* : [Native IDE] [AHCI]

2* : [Enabled] [Disabled].

האפשרויות כוללות:

- [Native IDE] – תמיכה עד לארבע יציאות SATA.
- [AHCI] – תמיכה בכל יציאות ה-SATA באמצעות ממשק AHCI (Advanced Host Controller Interface).

SATA Port0-3: [Hard Disk] [ATAPI CDROM] [Not Detected] בעת כניסה להגדרה, ה-BIOS מזהה אוטומטית את נוכחותם של התקני SATA. הדבר מביא להצגת סטטוס הזיהוי האוטומטי של התקני SATA. פריט זה מציג מידע בלבד ואינו זמין כאשר מצב AHCI מופעל.

Power Saving Features: השבתה/הפעלה של תכונות החיסכון בכוח בלוח השרת.

רמת גישה של משתמש	קבוצת בקרה
רמת גישה 1	OnChip SATA Type
רמת גישה 1	Power Saving Features

PCI Configuration (תצורת PCI)

גלול אל פריט זה והקש <Enter> כדי להציג את המסך הבא. מסך ה-PCI מספק שדות להגדרת התצורה של בקרי ה-NIC המובנים.

BIOS SETUP UTILITY (תוכנית שירות להגדרת ה-BIOS)	
Advanced (מתקדם)	
PCI Configuration (PCI תצורת)	iSCSI Remove Boot if enable iSCSI boot, must disable PXE boot (iSCSI הסר תיחול אם תיחול iSCSI מופעל, חובה להשבית תיחול PXE)
iSCSI Remote Boot [DISABLED] *1 (תיחול מרחוק iSCSI)	
NIC1 – 82576EB [Enabled with PXE]*2 (מופעל עם PXE)	←, → Select Screen (בחר מסך)
NIC2 – 82576EB [Enabled with PXE]*2 (מופעל עם PXE)	
IOMMU [DISABLED] *1	↑, ↓ Select Item (בחר פריט)
• Active State Power Management Configuration (הגדרת ניהול צריכת חשמל במצב פעיל)	+,- Change Option (החלף אפשרות)
	F1 General Help (עזרה כללית)
	F10 Save and Exit (שמור וצא)
	ESC Exit (יציאה)

1* : [Disabled] [Enabled]

2* : [Disabled] [Enabled with PXE] [Enabled without PXE]

3* : [Disabled] [Enabled with PXE] [Enabled without PXE]

[Disabled] [Enabled with PXE] [Enabled without PXE] : **NIC1 – Intel 82576EB**

[Disabled] [Enabled with PXE] [Enabled without PXE] : **NIC2 – Intel 82576EB**

רמת גישה של משתמש	קבוצת בקרה
רמת גישה 1	iSCSI Remote Boot
רמת גישה 1	NIC1 – 82576EB
רמת גישה 1	NIC1 – 82576EB
רמת גישה 1	IOMMU

Active State Power Management Configuration (תצורת ניהול צריכת הכוח במצב פעיל)

לגול אל פריט זה והקש <Enter> כדי להציג את המסך הבא :

BIOS SETUP UTILITY (תוכנית שירות להגדרת ה-BIOS)	
Advanced (מתקדם)	
Active State Power Management Configuration (הגדרת ניהול צריכת חשמל במצב פעיל)	Active State Power Management (ASPM). (ניהול צריכת חשמל במצב פעיל (ASPM))
Onboard LAN ASPM (ASPM של LAN מובנה)	[Disabled] *1 [מושבת]
NB-SB Link ASPM (ASPM של קישור NB-SB)	[L1] *2
	←,→ Select Screen (בחר מסך)
	↑,↓ Select Item (בחר פריט)
	+,- Change Options (שנה אפשרויות)
	F1 General Help (עזרה כללית)
	F10 Save and Exit (שמור וצא)
	ESC Exit (יציאה)

L0s Downstream + L1/L0s Downstream/L0s & L1/L1/L0s/Disabled : 1*

L1/Disabled : 2*

רמת גישה של משתמש	קבוצת בקרה
רמת גישה 1	Onboard LAN ASPM
רמת גישה 1	NB-SB Link ASPM

USB Configuration (תצורת USB)

גלול אל פריט זה והקש <Enter> כדי להציג את המסך הבא :

BIOS SETUP UTILITY (תוכנית שירות להגדרת ה-BIOS)	
Advanced (מתקדם)	
USB Configuration (USB תצורת)	Enables support for legacy USB. (מפעיל תמיכה בהתקן USB ישן) . AUTO option disables legacy support if no USB devices are connected. (האפשרות AUTO משביתה את התמיכה בהתקנים ישנים אם אין התקני USB מחוברים)
Module Version (גרסת מודול) – 2.24.5-13.4	
USB Devices Enabled (התקני USB מופעלים): 1 Keyboard, 1 Mouse, 1 Hub, 1 Drive (מקלדת אחת, עכבר אחד, רכזת אחת, כונן אחד)	
Legacy USB Support [Enabled] *1 (תמיכה בהתקן USB ישן [מופעל])	
• USB Mass Storage Device Configuration (תצורת התקן USB לאחסון בנפח גדול)	←,→ Select Screen (בחר מסך)
USB PORT 0 (Front 0) [Enabled] (יציאת USB 0 [קדמית 0] [מופעל])	↑,↓ Select Item (בחר פריט)
USB PORT 1 (Front 1) [Enabled] (יציאת USB 1 [קדמית 1] [מופעל])	+,- Change Options (שנה אפשרויות)
USB PORT 2 (BMC) [Enabled] *2 (יציאת USB 2 (BMC) [מופעל])	F1 General Help (עזרה כללית)
USB PORT 3 (SSD) [Enabled] (יציאת USB 3 (SSD) [מופעל])	F10 Save and Exit (שמור וצא)
	ESC Exit (יציאה)

*1 : [Disabled] [Enabled] [Auto]

*2 : מחבר USB פנימי.

תפריט זה מאפשר לך להגדיר את תצורתם של התקני USB.

USB Devices Enabled : מציג את התקני ה-USB המזוהים.

USB PORT 2 (BMC) : יציאה פנימית.

:Legacy USB Support

רמת גישה של משתמש	קבוצת בקרה
רמת גישה 1	Legacy USB Support
רמת גישה 1	USB PORT 0(Front 0)
רמת גישה 1	USB PORT 1(Front 1)
רמת גישה 1	USB PORT 2(BMC)
רמת גישה 1	USB PORT 3(SSD)

תפריט Boot (תיחול)

עמוד זה מאפשר לך להגדיר פרמטרים לתיחול POST.

גלול אל פריט זה והקש <Enter> כדי להציג את המסך הבא :

BIOS SETUP UTILITY (תוכנית שירות להגדרת ה-BIOS)	
Boot (תיחול)	
Boot Settings (הגדרות תיחול)	Configure Settings during System Boots. (הגדר הגדרות במהלך תיחולי מערכת)
<ul style="list-style-type: none"> • Boot Settings Configuration (תצורת הגדרות התיחול) • Boot Device Priority (עדיפות התקן התיחול) • Network Device (התקן רשת) 	<p>←,→ Select Screen (בחר מסך)</p> <p>↑,↓ Select Item (בחר פריט)</p> <p>Enter Go to Sub Screen (עבור אל מסך המשנה)</p> <p>F1 General Help (עזרה כללית)</p> <p>F10 Save and Exit (שמור וצא)</p> <p>ESC Exit (יציאה)</p>

Boot Settings Configuration (תצורת הגדרות התיחול)

בחר בפריט זה והקש <Enter> כדי להציג את פריטי תפריט המשנה הבאים :

BIOS SETUP UTILITY (תוכנית שירות להגדרת ה-BIOS)	
Boot (תיחול)	
Boot Settings Configuration (תצורת הגדרות התיחול)	
Quick Boot (תיחול מהיר)	[Enabled] (מופעל)
Quiet Boot (תיחול שקט)	[Enabled] (מופעל)
Wait For 'F1' If Error (המתן ל-'F1' במקרה של שגיאה)	[Disabled] (מושבת)
Force PXE First (אכוף את PXE תחילה)	* 1 [Enabled] (מופעל)
Force PXE First Boot Only (אכוף תיחול PXE תחילה בלבד)	[Disabled] (מושבת)
Force USB First (אכוף USB תחילה)	[Disabled] (מושבת)
←,→ Select Screen (בחר מסך)	
↑,↓ Select Item (בחר פריט)	
+,- Change Option (החלף אפשרות)	
F1 General Help (עזרה כללית)	
F10 Save and Exit (שמור וצא)	
ESC Exit (יציאה)	

* 1: [Enabled] [Disabled] (אם תפעיל את ה-PXE תחילה, התקן התיחול הראשון יוגדר למצב PXE. השבת את PXE תחילה, וכך סדר העדיפות של ההתקנים לא ישתנה.)

Quick Boot: הפעל פריט זה כדי לאפשר ל-BIOS לדלג על בדיקות מסוימות במהלך בדיקות ה-POST, וכך לקצר את זמן התיחול.

Quiet Boot: הפעל פריט זה כדי להציג את הסמליל של OEM במקום הודעות ה-POST. כאשר פריט זה מושבת, מופיעות הודעות ה-POST הרגילות.

Wait For 'F1' If Error: הפעל פריט זה כדי שהמערכת תנחה אותך להקיש F1 אם תתרחש שגיאה. הדבר יאפשר לך להציג את השגיאה.

Force PXE First: הפעל והשבת פריט זה כדי לאכוף תיחול רשת (התקן PXE).

Force PXE Boot Only: הפעל/השבת את הפיכת ה-PXE להתקן התיחול היחיד.

Force USB First : הפעל/השבת את הפיכתו של ה-USB להתקן התיחול הראשון, עם עדיפות הגבוהה מזו של ה-PXE.

קבוצת בקרה	רמת גישה של משתמש
Quick Boot	רמת גישה 1
Quiet Boot	רמת גישה 1
Wait For 'F1' If Error	רמת גישה 1
Force PXE First	רמת גישה 1
Force PXE Boot Only	רמת גישה 1
Force USB First	רמת גישה 1

Boot Device Priority (עדיפות התקן התיחול)

בחר בפריט זה והקש <Enter> כדי להציג את פריטי תפריט המשנה הבאים :

BIOS SETUP UTILITY (תוכנית שירות להגדרת ה-BIOS)	
Boot (תיחול)	
Boot Device Priority (עדיפות התקן התיחול)	Specifies the boot sequence from the available devices (מציין את רצף התיחול מההתקנים הזמינים)
1st Boot Device [Network:IBA GB SLo] (התקן תיחול ראשון) (רשת: IBA GB SLo)	A device enclosed in parenthesis has been disabled in the corresponding type menu. (התקן המוקף בסוגריים הושבת בתפריט הסוג המקביל)
	←,→ Select Screen (בחר מסך)
	↑,↓ Select Item (בחר פריט)
	+,- Change Option *1 (החלף אפשרות)
	F1 General Help (עזרה כללית)
	F10 Save and Exit (שמור וצא)
	ESC Exit (יציאה)

*1 : מקש +/- משנה רק את סדר העדיפות התקני תיחול

רמת גישה של משתמש	קבוצת בקרה
1 רמת גישה	1st Boot Device
1 רמת גישה	2nd Boot Device
1 רמת גישה	3rd Boot Device
1 רמת גישה	4th Boot Device
1 רמת גישה	5th Boot Device
1 רמת גישה	6th Boot Device
1 רמת גישה	7th Boot Device
1 רמת גישה	8th Boot Device
1 רמת גישה	9th Boot Device
1 רמת גישה	10th Boot Device
1 רמת גישה	11th Boot Device
1 רמת גישה	12th Boot Device

תפריט Server (שרתים)

מסך Server Management (ניהול שרתים) מספק שדות להגדרת תצורה בכמה תכונות של ניהול שרתים. הוא גם מספק נקודת גישה למסכי הגדרת התצורה לניתוב מחדש של המסוף והצגת פרטי המערכת. גלול אל פריט זה והקש <Enter> כדי להציג את המסך הבא :

BIOS SETUP UTILITY (תוכנית שירות להגדרת ה-BIOS)					
Main (ראשי)	Advanced (מתקדם)	Boot (תיחול)	Server (שרת)	Security (אבטחה)	Exit (יציאה)
IPMI Information (מידע IPMI)			Input for Set LAN Configuration command. See IPMI 2.0 Spec, table 23-1		
Status Of BMC (סטטוס ה-BMC)	Working		(קלט עבור הפקודה Set LAN Configuration. עיין במפרט IPMI 2.0, טבלה 23-1)		
IPMI Specification Version (גרסת מפרט IPMI)	2.0				
BMC Firmware Version (גרסת קושחת BMC)	01 06				
NIC1 Mac Address (כתובת Mac של NIC1)	[00-16-2B-98-76-54]		NOTE: Each question in this group may take considerable amount of time.		
NIC2 Mac Address (כתובת Mac של NIC2)	[00-16-2B-98-76-53]		(הערה: כל שאלה בקבוצה זו עשויה להימשך זמן רב)		
<ul style="list-style-type: none"> Set BMC LAN Configuration (הגדר את תצורת ה-LAN של ה-BMC) Remote Access Configuration (תצורת גישה מרחוק) 					
Restore on AC Power Loss (שחזר בעת הפסקת זינת ז"ח)	[Power On] (הפעל)		←, → Select Screen (בחר מסך)		
Power Staggering AC Recovery (שחזור מדרג זינת ז"ח)	[Immediate] *1 (מיידית)		↑, ↓ Select Item (בחר פריט)		
<u>Event Control Interface</u> (ממשק בקרת אירועים)			Enter Go to Sub Screen (עבור אל מסך המשנה)		
<ul style="list-style-type: none"> View BMC System Event Log (הצג יומן אירועים של מערכת BMC) 			F1 General Help (עזרה כללית)		
Clear BMC System Event Log (קהק יומן אירועים של מערכת BMC)			F10 Save and Exit (שמור וצא)		
Event Logging (רישום אירועים ביומן)	[Enabled] (מופעל)		ESC Exit (יציאה)		

*1: [Immediate] [Random] [User Defined]

Status of BMC: לידיעה בלבד. מציג את הסטטוס של בקר ה-BMC.

IPMI Specification Version: לידיעה בלבד. מציג את גרסת ה-IPMI לתמיכת בקר ה-BMC.

BMC Firmware Version: לידיעה בלבד. מציג את גירסת הקושחה של בקר ה-BMC.

NIC1 Mac Address: [xx-xx-xx-xx-xx-xx] לידיעה בלבד. מציג את כתובת ה-MAC של כרטיס ה-NIC1.

NIC2 Mac Address: [xx-xx-xx-xx-xx-xx] לידיעה בלבד. מציג את כתובת ה-MAC של כרטיס ה-NIC2.

Set BMC LAN Configuration: קלט לצורך הפקודה Set LAN Configuration (הגדרת תצורת LAN).

Remote Access Configuration: הגדרת התצורה של גישה מרחוק.

:Restore on AC Power Loss

- (No Delay) PowerOn : Immediate (מידי : הדלקה [ללא השהיה])
- (Auto) : Random (אקראי : [אוטומטי])
- User Defined (מוגדר משתמש) : זמן השהיה מוגדר משתמש חייב להיות בטווח המזערי והמרבית לשם הדלקה

Power Staggering AC Recovery: 'מידי', 'אקראי', או 'מוגדר משתמש'.

View BMC System Event Log: הצג את כל הרשומות ביומן אירועי המערכת (SEL) של בקר ה-BMC. קריאת כל רשומות יומן אירועי המערכת (SEL) של בקר ה-BMC אורכת 15 שניות לכל היותר.

Clear BMC System Event Log: נקה את כל הרשומות ביומן אירועי המערכת (SEL) של בקר ה-BMC.

Event Logging: [Enabled] [Disabled] הפעל או השבת את ה-BIOS כדי לבצע רישום ביומן אירועים.

רמת גישה של משתמש	קבוצת בקרה
רמת גישה 1	Restore on AC Power Loss
רמת גישה 1	Power Staggering AC Recovery
רמת גישה 1	Event Logging

BMC LAN Configuration (תצורת LAN של בקר BMC)

מסך BMC LAN Configuration (תצורת LAN של בקר BMC) מספק דרך להגדיר את תצורת ה-LAN של בקר BMC. גלול אל פריט זה והקש <Enter> כדי להציג את המסך הבא:

BIOS SETUP UTILITY (תוכנית שירות להגדרת ה-BIOS)	
Server (שרת)	
LAN Configuration (תצורת LAN)	Set BMC LAN port to dedicated-NIC or shared-NIC (הגדר יציאת LAN של BMC ל-NIC ייעודי או ל-NIC משותף)
Channel Number (מספר ערוץ) [01] Channel Number Status: (סטטוס של מספר ערוץ): Status is OK (הסטטוס תקין)	
BMC LAN Port Configuration (תצורת יציאת LAN של BMC) [Shared-NIC] *1 (NIC משותף)	
<ul style="list-style-type: none"> • IP Address (IP כתובת) • Subnet Mask (מסיכת רשת משנה) • GateWay Address (כתובת שער) • MAC Address (MAC כתובת) 	←,→ Select Screen (בחר מסך) ↑,↓ Select Item (בחר פריט) +,- Change Option (החלף אפשרות) F1 General Help (עזרה כללית) F10 Save and Exit (שמור וצא) ESC Exit (יציאה)

*1: [Dedicated-NIC] [Shared-NIC]

Channel Number: לידעה בלבד. מציג את מספר הערוץ של בקר ה-BMC.

Channel Number Status: לידעה בלבד. מציג את סטטוס מספר הערוץ של בקר ה-BMC.

BMC LAN Port Configuration: היציאה מנותבת אל יציאת הניהול בצד הקדמי של מארז ה-C5000.

IP Address [xxx.xxx.xxx.xxx]: הזן כתובת IP בתבנית עשרונית של XXX.XXX.XXX.XXX קטן מ-256 ובתבנית עשרונית בלבד).

Subnet Mask [xxx.xxx.xxx.xxx]: הזן מסכת רשת משנה בתבנית עשרונית של XXX.XXX.XXX.XXX קטן מ-256 ובתבנית עשרונית בלבד).

Gateway Address [xxx.xxx.xxx.xxx]: הזן כתובת שער בתבנית עשרונית של XXX.XXX.XXX.XXX (קטן מ-256 ובתבנית עשרונית בלבד).

MAC Address: מציג את כתובת MAC.

רמת גישה של משתמש	קבוצת בקרה
רמת גישה 1	BMC LAN Port Configuration

Remote Access Configuration

בחר באפשרות Remote Access Configuration (תצורת גישה מרחוק) כדי להציג את תפריט המשנה הבא:

BIOS SETUP UTILITY (תוכנית שירות להגדרת ה-BIOS)	
Server (שרת)	
Configure Remote Access Type and parameters (הגדר את סוג הגישה מרחוק ואת הפרמטרים)	Select Remote Access type. (בחר את סוג הגישה מרחוק)
Remote Access (גישה מרחוק) [Enabled] (מופעל)	
Serial port number (מספר יציאה טורית) [COM1]*1	
Base Address, IRQ (כתובת בסיס, IRQ) [3F8h, 4]	
Serial Port Mode (מצב יציאה טורית) [115200 8,n,1]*2	
Flow Control (בקרת זרימה) [None]*3	
Redirection After BIOS POST [Always]*5 (ניתוב מחדש לאחר POST של ה-BIOS)	←, → Select Screen (בחר מסך)
Terminal Type (סוג מסוף) [ANSI]*4	↑, ↓ Select Item (בחר פריט)
VT-UTF8 Combo Key Support [Enabled] (מופעל) (תמיכה במקש צירופים VT-UTF8)	+, - Change Option (החלף אפשרות)
	F1 General Help (עזרה כללית)
	F10 Save and Exit (שמור וצא)
	ESC Exit (יציאה)

*1: [COM2] [COM1]

*2: [115200 8,n,1] [57600 8,n,1] [38400 8,n,1] [19200 8,n,1] [9600 8,n,1]

*3: [None] [Hardware] [Software]

*4: [ANSI] [VT100] [VT-UTF8]

*5: [Disabled] [Always]

Remote Access: [Enabled] [Disabled] בחר סוג גישה מרחוק.

Serial port number : [COM2] [COM1] בחר יציאה טורית לצורך ניתוב מחדש של המסוף.

Current SOL Baud Rate : לידיעה בלבד. מציג את קצב השידור SOL הנוכחי.

Serial Port Mode : [115200 8,n,1] [57600 8,n,1] [38400 8,n,1] [19200 8,n,1] בחר הגדרות עבור יציאות טוריות. ערך ברירת המחדל עשוי להשתנות אם קצב השידור של SOL נקבע לפי בקשת לקוח.

Base Address, IRQ : לידיעה בלבד. מציג את המשאב של ה-COM הנבחר.

Flow Control : [None] [Hardware] [Software] בחר בקרת זרימה לצורך ניתוב מחדש של המסוף.

Redirection After BIOS POST : [Disabled] [Enabled] [Disabled] : מפסיק את הניתוב מחדש אחרי POST. Enabled : הניתוב מחדש פעיל תמיד. (מערכות הפעלה מסוימות עלולות לא לפעול אם פריט זה הוגדר כ- Always [תמיד])

Terminal Type : [ANSI] [VT100] [VT-UTF8] בחר את סוג מסוף היעד.

VT-UTF8 Combo Key Support : [Enabled] [Disabled] : Enable VT-UTF8 תמיכה במקש צירופים למסופי AN-SI/VT100

View BMC Event Log (הצגת יומן האירועים של בקר ה-BMC)

בחר באפשרות View BMC Event Log (הצגת יומן האירועים של בקר ה-BMC) כדי להציג את תפריט המשנה הבא :

BIOS SETUP UTILITY (תוכנית שירות להגדרת ה-BIOS)		
Server (שרת)		
Total Number of Entries (מספר כולל של ערכים)	2	
SEL Entry Number (SEL ערך) [1]	Use +/- to traverse the event log. (השתמש ב- +/- למעבר ביומן האירועים) ←,→ Select Screen (בחר מסך) ↑,↓ Select Item (בחר פריט) +,- Change Option (החלף אפשרות) F1 General Help (עזרה כללית) F10 Save and Exit (שמור וצא) ESC Exit (יציאה)	
SEL Record ID (SEL רשומת):		0001
SEL Record Type (SEL רשומת):		02 (System Event) (אירוע מערכת)
Event Timestamp (חותמת זמן של אירועים):		Unspecified (לא מוגדר)
Generator ID (מזהה מחולל):		0001
Event Message Format Ver: (גרסת תבנית של הודעת אירוע)		04 (IPMI ver 2.0) (גרסה 2.0 IPMI)
Event Sensor Type (סוג חיישן אירועים):		0F (Post Error) (שגיאת Post)
Event Sensor Number: (מספר חיישן אירועים)		00
Event Dir Type (סוג ספריית אירועים):		6F
Event Data (נתוני אירוע):		C2 13 FF
- System Firmware Progress (התקדמות של קושחת המערכת)	F10	
- Starting operating system boot process (מפעיל את תהליך תיחול מערכת ההפעלה)	ESC	

תפריט Security (אבטחה)

מסך Security (אבטחה) מספק שדות להפעלה ולהגדרה של סיסמת המשתמש וסיסמת מנהל הרשת וכן לנעילת לחצני הלוח הקדמי כך שלא יהיו ניתנים לשימוש .
גלול אל פריט זה והקש <Enter> כדי להציג את המסך הבא :

BIOS SETUP UTILITY (תוכנית שירות להגדרת ה-BIOS)	
Security (אבטחה)	
Security Settings (הגדרות אבטחה)	Install or change the password. (התקן או שנה את הסיסמה)
Supervisor Password (סיסמת ממונה) User Password (סיסמת משתמש)	Not Installed (לא הותקן) Not Installed (לא הותקן)
Change Supervisor Password (שנה את סיסמת הממונה)	←, → Select Screen (בחר מסך)
Change User Password (שנה את סיסמת המשתמש)	↑, ↓ Select Item (בחר פריט)
	Enter Go to Sub Screen (עבור אל מסך המשנה)
	F1 General Help (עזרה כללית)
	F10 Save and Exit (שמור וצא)
	ESC Exit (יציאה)

Supervisor Password : מציין אם הוגדרה סיסמת מפקח . אם הותקנה סיסמה , יוצג הכיתוב Installed (הוגדרה) . ולא , יוצג הכיתוב Not Installed (לא הותקנה) .

User Password : מציין אם הוגדרה סיסמת משתמש . אם הותקנה סיסמה , יוצג הכיתוב Installed (הוגדרה) . ולא , יוצג הכיתוב Not Installed (לא הוגדרה) .

Change Supervisor/User Password : ניתן להגדיר סיסמת מפקח – ואם אכן תעשה זאת, תוכל לאחר מכן להגדיר סיסמת משתמש . סיסמת המשתמש אינה מעניקה גישה לרבות מהתכונות של תוכנית ההגדרה (Setup) . שים לב, האפשרות Change User Password (שנה סיסמת משתמש) מופיעה רק לאחר שהוגדרה סיסמת מפקח .

בחר באפשרות זו והקש <Enter> כדי להיכנס לתפריט המשנה , ולאחר מכן תופיע תיבת דו-שיח המאפשרת להזין סיסמה . לא ניתן להזין יותר ממשש אותיות או שישה מספרים . לאחר הזנת הסיסמה , הקש <Enter> . בתיבת דו-שיח שנייה תתבקש להקליד מחדש את הסיסמה לאישור . לאחר הזנה נכונה של הסיסמה , הקש <Enter> . אם אישור הסיסמה שגוי , תופיע הודעת שגיאה . לאחר סיום ה-ezPORT הסיסמה נשמרת ב-NVRAM . הסיסמה נדרשת בעת תיחול או כאשר המשתמש נכנס לתוכנית ההגדרה (Setup) .

Clear User Password (נקה סיסמת משתמש): בחר באפשרות זו והקש <Enter> כדי לקבל גישה לתיבת הדו-שיח של תפריט המשנה. תוכל להשתמש בתפריט המשנה כדי לנקות את סיסמת המשתמש.

תפריט Exit (יציאה)

גלול אל פריט זה והקש <Enter> כדי להציג את המסך הבא:

BIOS SETUP UTILITY (תוכנית שירות להגדרת ה-BIOS)	
Exit (יציאה)	
Exit Options (אפשרויות יציאה)	Exit system setup after saving the changes.
Save Changes and Exit (שמור שינויים וצא)	(צא מהגדרת המערכת אחרי שמירת השינויים)
Discard Changes and Exit (בטל שינויים וצא)	F10 key can be used for this operation.
Discard Changes (בטל שינויים)	(ניתן להשתמש במקש F10 עבור פעולה זו).
Load Optimal Defaults (טען את ברירות המחדל המיטביות)	←,→ Select Screen
Load 2nd Defaults (טען את ברירות המחדל השניות)	(בחר מסך)
Save 2nd Defaults (שמור את ברירות המחדל השניות)	↑,↓ Select Item
	(בחר פריט)
	Enter Go to Sub Screen
	(עבור אל מסך המשנה)
	F1 General Help
	(עזרה כללית)
	F10 Save and Exit
	(שמור וצא)
	ESC Exit (יציאה)

Save Changes and Exit: סמן פריט זה והקש <Enter> כדי לשמור את השינויים שביצעת בתוכנית ההגדרה (Setup) ולצאת ממנה. כאשר מופיעה תיבת הדו-שיח **Save Changes and Exit** (שמור שינויים וצא), לחץ על <Y> כדי לשמור את השינויים ולצאת, או לחץ על <N> כדי לחזור לתפריט הראשי של תוכנית ההגדרה.

Discard Changes and Exit: (בטל את השינויים וצא): סמן פריט זה והקש <Enter> כדי לבטל את השינויים שביצעת בתוכנית ההגדרה (Setup) ולצאת ממנה. כאשר מופיעה תיבת הדו-שיח **Discard Changes and Exit** (בטל שינויים וצא), לחץ על <Y> כדי לבטל את השינויים ולצאת, או לחץ על <N> כדי לחזור לתפריט הראשי של תוכנית ההגדרה.

Discard Changes: בחר בפריט זה והקש <Enter> כדי לבטל את השינויים שביצעת מבלי לעזוב את תוכנית ההגדרה (Setup).

Load Optimal Defaults: אם תסמן פריט זה ותקיש <Enter>, תופיע תיבת דו-שיח שבה תישאל אם ברצונך להתקין הגדרות מיטביות לכל הפריטים בתוכנית ההגדרה (Setup). הקש <Y> כדי להסכים לכך, ולאחר מכן הקש <Enter> כדי להתקין את ההגדרות המיטביות.

ערכי ברירת המחדל של ההגדרות המיטביות תובעניים למדי. אם אתה משתמש בשבבי זיכרון איטיים או בסוגים אחרים של רכיבים בעלי ביצועים נמוכים, המערכת עלולה שלא לפעול כראוי.

Load 2nd Defaults: טען את הערכה השנייה של ערכי ברירת המחדל מתוך ה-NVRAM עבור כל פרמטרי ההגדרה.

Save 2nd Defaults: שמור את כל פרמטרי ההגדרה ב-NVRAM כערכה שנייה של ערכי ברירת מחדל.

טעינת ברירות המחדל של ה-BIOS

קיימים מנגנונים שונים לצורך איפוס תצורת המערכת לערכי ברירת המחדל. כאשר מזוהה בקשה לאפס את תצורת המערכת, ה-BIOS טוען את ערכי ברירת המחדל של תצורת המערכת במהלך בדיקת ה-POST הבאה. הבקשה לאפס את המערכת לערכי ברירת המחדל יכולה להישלח בדרך הבאה:

- ניתן ליצור בקשה לאיפוס תצורת המערכת על ידי לחיצה על <F9> מתוכנית ההגדרה (Setup) של ה-BIOS.

הודעות שגיאה של POST והטיפול בהן

ה-BIOS מציג את קודי ההתקדמות של התיחול הנוכחי במסך הווידאו, ככל שהדבר אפשרי. קודי התקדמות הם כמויות של 32 סיביות בתוספת נתונים אופציונליים. המספרים בני 32 הסיביות כוללים סיווג, סיווג משנה ופרטי הפעלה. שדות הסיווג וסיווג המשנה מצביעים על סוג החומרה המאותחלת. שדה ההפעלה מייצג את פעילות האתחול הספציפית. בהתאם לזמינות סיביות הנתונים להצגת קודי התקדמות, ניתן לבצע התאמה אישית של קוד התקדמות כך שיתאים לרוחב הנתונים. ככל שסיבית הנתונים גבוהה יותר, כך צפיפות המידע שניתן לשלוח ביציאת ההתקדמות גבוהה יותר. הדיווח על קודי ההתקדמות עשוי להיות על ידי ה-BIOS של המערכת או זיכרונות ROM אופציונליים.

העמודה 'תגובה' בטבלה הבאה מחולקת לשלושה סוגים :

1 Warning (אזהרה) או **Not an error** (לא שגיאה) – ההודעה מוצגת במסך. רשומת שגיאה נרשמת ביומן אירועי המערכת (SEL). המערכת תמשיך בתיחול במצב של רמה נמוכה יותר. ייתכן שהמשתמש ירצה להחליף את היחידה השגויה.

2 Pause (השהה) – ההודעה מוצגת במסך, נרשמת שגיאה ביומן אירועי המערכת (SEL) ונדרש קלט מהמשתמש כדי להמשיך. המשתמש יכול לנקוט מיד בפעולה מתקנת או להמשיך בתיחול.

3 Halt (עצור) – ההודעה מוצגת במסך, נרשמת שגיאה ביומן אירועי המערכת (SEL), והמערכת לא תוכל לבצע תיחול אם לא תתוקן השגיאה. כעת צריך המשתמש להחליף את החלק הפגום ולהפעיל את המערכת מחדש.

הודעות שגיאה POST והטיפול בהן :

קוד	הודעת שגיאה	תגובה
0000	Timer Error (שגיאת קוצב זמן)	השהה
0003	CMOS Battery Low (סוללת CMOS חלשה)	השהה
0004	CMOS Settings Wrong (הגדרת CMOS שגויה)	השהה
0005	CMOS Checksum Bad (סכום ביקורת של ה-CMOS פגום)	השהה
000B	CMOS memory size Wrong (גודל זיכרון ה-CMOS שגוי)	השהה
000C	RAM R/W test failed (בדיקת קריאה/כתיבה של ה-RAM נכשלה)	השהה
000E	A: Driver Error (שגיאת מנהל התקן)	השהה
000F	B: Driver Error (שגיאת מנהל התקן)	השהה
0012	CMOS Date/Time Not Set (לא הוגדרו תאריך/שעה ל-CMOS)	השהה
0040	Refresh timer test failed (בדיקת קוצב הזמן לרענון נכשלה)	עצור
0041	Display memory test failed (בדיקת זיכרון התצוגה נכשלה)	השהה
0042	CMOS Display Type Wrong (סוג תצוגת ה-CMOS שגוי)	השהה
0044	DMA Controller Error (שגיאת בקר DMA)	עצור
0045	DMA-1 Error (שגיאת DMA-1)	עצור
0046	DMA-2 Error (שגיאת DMA-2)	עצור
0047	Unknown BIOS error ; Error code = 0047 (שגיאת BIOS לא מזוהה);	עצור
0048	Password check failed (בדיקת סיסמה נכשלה)	עצור
0049	Unknown BIOS error ; Error code = 0049 (שגיאת BIOS לא מזוהה);	עצור
004A	Unknown BIOS error ; Error code = 004A (שגיאת BIOS לא מזוהה);	השהה

השהה	Unknown BIOS error (שגיאת BIOS לא מזוהה); Error code = 004B (קוד שגיאה = 004B)	004B
השהה	Password check failed (בדיקת סיסמה נכשלה)	005E
השהה	S.M.A.R.T. Command Failed (פקודת S.M.A.R.T. נכשלה) S.M.A.R.T. Status BAD, Backup and Replace (סטטוס פקודת S.M.A.R.T. הוא BAD [פגומה], בצע גיבוי והחלף)	005D
השהה	Primary Master Hard Disk Error (שגיאת דיסק קשיח ראשי עיקרי)	0060
השהה	Primary Slave Hard Disk Error (שגיאת דיסק קשיח משני עיקרי)	0061
השהה	Secondary Master Hard Disk Error (שגיאת דיסק קשיח ראשי נלווה)	0062
השהה	Secondary Slave Hard Disk Error (שגיאת דיסק קשיח משני נלווה)	0063
השהה	Primary Master Drive – ATAPI Incompatible (כונן ראשי עיקרי – ATAPI לא תואם)	0080
השהה	Primary Slave Drive – ATAPI Incompatible (כונן משני עיקרי – ממשק ATAPI לא תואם)	0081
השהה	Secondary Master Drive – ATAPI Incompatible (כונן ראשי נלווה – ממשק ATAPI לא תואם)	0082
השהה	Secondary Slave Drive – ATAPI Incompatible (כונן משני נלווה – ממשק ATAPI לא תואם)	0083
השהה	The processors installed in your system are not able to match their frequencies. (המעבדים המותקנים במערכת אינם יכולים להגיע לתדרים שלהם)	0160
עצור	The processors installed in your system do not have the same cache size. (המעבדים המותקנים במערכת אינם בעלי אותו גודל מטמון)	0162
השהה	The processor(s) installed in your system are not known by the BIOS. (המעבדים המותקנים במערכת אינם מזוהים על ידי ה-BIOS). Please contact your BIOS vendor for appropriate updates. (פנה לספק ה-BIOS לקבלת עדכונים מתאימים)	0163
עצור	Multiple core processors cannot be installed with single core processors. (לא ניתן להתקין מעבדים מרובי ליבה עם מעבדים יחידים ליבה)	0164
השהה	The processor(s) installed in your system are of an unknown revision. (המעבדים המותקנים במערכת הם ממהדורה לא מזוהה). Please contact your BIOS vendor for appropriate updates. (פנה לספק ה-BIOS לקבלת עדכונים מתאימים)	0165

השהה	Node(s) – no valid DIMM configuration detected (צמתים – לא זוהתה תצורת DIMM חוקית)	4100
השהה	DIMM(s) checksum error detected (זוהתה שגיאת סכום ביקורת של DIMM אחד או יותר)	4101
השהה	DIMM module type (buffer) mismatch (אי התאמה בין סוגים של מודולי DIMM [מאגר])	4102
השהה	DIMM CL/T mismatch (אי התאמה בין CL/T של יחידות DIMM)	4103
השהה	DIMM organization mismatch (128-bit) (אי התאמה בין מערכי DIMM [128 סיביות])	4104
השהה	SPD missing Trc or Trfc info (פרטי Trc או Trfc חסרים ב-SPD)	4105
השהה	SPD missing byte 23 or 25 (בית 23 או 25 חסר ב-SPD)	4106
אזהרה	Bank interleave requested but not enabled (שילוב בנק התבקש אך לא הופעל)	4107
השהה	Dram ECC requested but not enabled (פריט Dram ECC התבקש אך לא הופעל)	4108
השהה	Online spare requested but not enabled (פריט חלופי מקוון התבקש אך לא הופעל)	4109
השהה	DIMM(s) Running in Minimum Mode (כרטיסי DIMM פועלים במצב מינימום)	410A
השהה	No DQS Receiver Enable pass window found (לא אותר חלון מעבר DQS Receiver Enable)	410B
השהה	DQS Rcvr En pass window CHA to CH B too large (חלון המעבר DQS Rcvr En מן CH A אל CH B גדול מדי)	410C
השהה	DQS Rcvr En pass window too small (far right of dynamic range) (חלון המעבר DQS Rcvr En קטן מדי [בקצה הימני של הטווח הדינמי])	410D
עצור	The processor(s) installed in your system are not multiprocessing capable. (המעבדים המותקנים במערכת אינם מסוגלים לריבוי עיבודים)	4160
השהה	Cmos cleared by jumper (ה-Cmos נוקה באמצעות מגשר)	5120
השהה	Password cleared by jumper (הסיסמה נוקתה באמצעות מגשר)	5121
אזהרה	Warning! USB Host Controller not found at the specified address!!! (אזהרה! לא נמצא בקר מארח BSU בכתובת שצוינה!!!)	8101
אזהרה	Error! USB device failed to initialize!!! (אזהרה! שגיאה! אתחול התקן ה-USB נכשל!!!)	8102
אזהרה	Warning! Unsupported UBS device found and disabled!!! (אזהרה! אותר התקן UBS לא נתמך והוא הושבת!!!)	8103

אזהרה	Warning! Port 60h/64h emulation is not supported by this USB Host Controller!!! (אזהרה: בקר מארח USB זה אינו תומך בהדמיית יציאה 60h/64h!!!)	8104
השהה	Warning! EHCI controller disabled. (אזהרה: בקר ה-EHCI מושבת). It requires 64-bit data support in the BIOS. (הוא מחייב תמיכת נתונים 64 סיביות ב-BIOS)	8105
אזהרה	Warning! Insufficient memory! (אזהרה! אין די זיכרון!) Remote access is disabled. (הגישה מרחוק מושבת)	8400
השהה	Error: BMC Not Responding (שגיאה: בקר ה-BMC אינו מגיב)	8601
השהה	Insufficient Runtime space for MPS data!!! (אין די שטח זמן ריצה לתוני MPS!!!) System may operate in PIC or Non-MPS mode. (המערכת עשויה לפעול במצב PIC או Non-MPS)	8701
השהה	No enough APIC ID in range 0-0Fh can be assigned to IO APICs. (אין די APIC ID בטווח 0-0Fh לצורך הקצאה ל-IO APICs. local APIC ID may solve this issue) (Re-assigning CPUs (APICs APIC ID מחדש של MPS Table is not built! (הקצאה מחדש של MPS Table is not built! (לא נבנתה טבלת MPS) System may operate in PIC or Non-MPS mode. (המערכת עשויה לפעול במצב PIC או Non-MPS)	8702

התנגשויות בהקצאת בקשות פסיקה (IRQ)

רוב התקני ה-PCI יכולים לשתף בקשת פסיקה (IRQ) עם התקן אחר, אולם הם אינם יכולים להשתמש באותה בקשת פסיקה בו-זמנית. כדי למנוע התנגשויות מסוג זה, עיין בתיעוד של כל התקן PCI כדי לבדוק אם ישנן דרישות ספציפיות לבקשות פסיקה.

שורת IRQ	הקצאה	שורת IRQ	הקצאה
IRQ0	קוצב הזמן (טיימר) של המערכת	IRQ8	שעון זמן אמת
IRQ1	בקר מקלדת	IRQ9	פונקציות ACPI (משמשות לניהול צריכת הכוח)
IRQ2	הפסק את פעולת בקר 1 כדי להפעיל את IRQ8 עד IRQ15	IRQ10	זמין
IRQ3	ברירת המחדל עבור COM2	IRQ11	זמין
IRQ4	ברירת המחדל עבור COM1	IRQ12	זמין
IRQ5	בקר גישה מרחוק	IRQ13	מעבד עזר מתמטי
IRQ6	שמור	IRQ14	בקר כונן CD מסוג IDE
IRQ7	שמור	IRQ15	זמין

3

התקנת רכיבי מערכת

כלים מומלצים

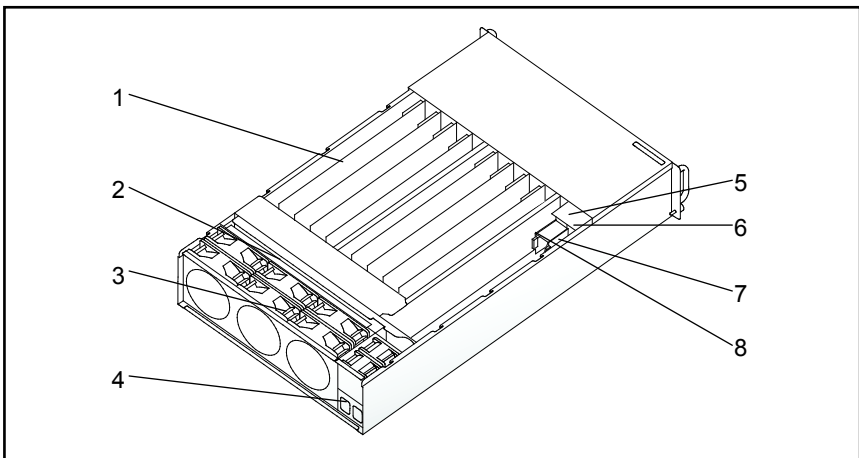
- מברג פיליפס
- מברג שטוח
- מערכת של מברגי שענים
- רצועת הארקה
- משטח אנטי-סטטי

החלק הפנימי של המערכת

התראה: תיקונים רבים מותרים לביצוע רק בידי טכנאי שירות מוסמך. אתה מורשה לבצע רק פעולות של פתרון בעיות ותיקונים פשוטים כפי שמתיר לך תיעוד המוצר, או כפי שיורו לך אנשי צוות השירות והתמיכה המקוון או הטלפוני. האחריות אינה מכסה נזק עקב טיפול בלתי מורשה. קרא את הוראות הבטיחות הנלוות למוצר וציית להן.

התראה: יש להפעיל את המערכת כאשר מכסה המערכת מותקן, כדי להבטיח הקירור נאות.

איור 1-3. החלק הפנימי של המערכת

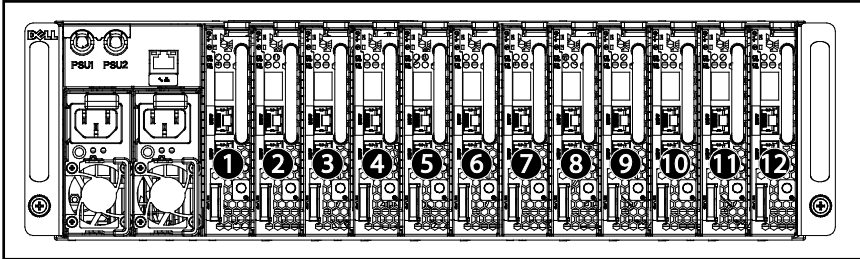


2 הלוח האחורי	1 מזחלות (12)
4 תושבת שקע הזינה	3 בית מאוורר
6 PSU 2	5 PSU 1
8 PDB 2	7 PDB 1

תצורת המזחלות

איור 2-3 מציג תצורת 12 מזחלות עם מספור מתאים של תאי העגינה.

איור 2-3. יחידת אחסון 12 מזחלות למארי PowerEdge C5000



הסרת מזחלת

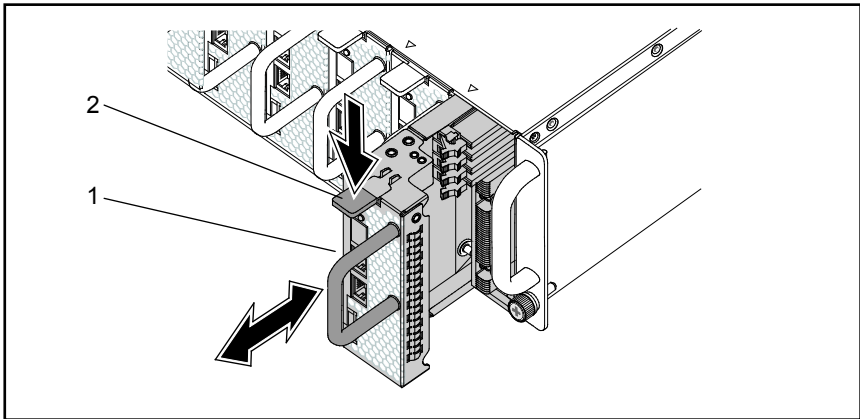
△ התראה: כדי להבטיח זרימת אוויר תקינה במערכת, כאשר מסירים מזחלת יש להחליפה מיד במזחלת אחרת או במזחלת דמה.

△ התראה: תיקונים רבים מותרים לביצוע רק בידי טכנאי שירות מוסמך. אתה מורשה לבצע רק פעולות של פתרון בעיות ותיקונים פשוטים כפי שמתיר לך תיעוד המוצר, או כפי שיוורו לך אנשי צוות השירות והתמיכה המקוון או הטלפוני. האחריות אינה מכסה נזק עקב טיפול בלתי מורשה. קרא את הוראות הבטיחות הנלוות למוצר וציית להן.

1 לחץ על תפס השחרור מטה. ראה איור 3-3.

2 שלוף את המזחלת מתוך המערכת.

איור 3-3. הסרה והתקנה של מזחלת



2 תפס שחרור המזחלת

1 ידית המזחלת

התקנת מזחלת

△ התראה: תיקונים רבים מותרים לביצוע רק בידי טכנאי שירות מוסמך. אתה מורשה לבצע רק פעולות של פתרון בעיות ותיקונים פשוטים כפי שמתיר לך תיעוד המוצר, או כפי שיוורו לך אנשי צוות השירות והתמיכה המקוון או הטלפוני. האחריות אינה מכסה נזק עקב טיפול בלתי מורשה. קרא את הוראות הבטיחות הנלוות למוצר וציית להן.

דחף את המזחלת לתוך המערכת עד שתתיישר ביחס לתיבה ותפס השחרור יינעל. ראה איור 3-3.

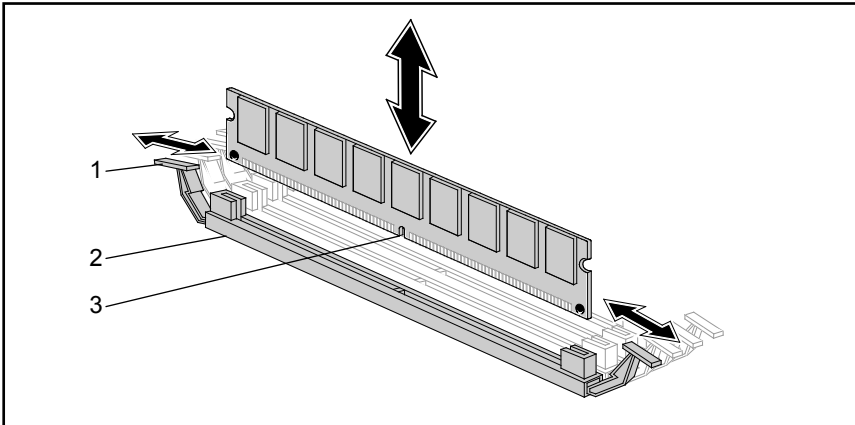
הסרת מודולי הזיכרון

⚠ אזהרה: מודולי הזיכרון נותרים חמים למשך זמן מה לאחר כיבוי המערכת. אפשר למודולי הזיכרון להתקרר לפני שתטפל בהם. החזק את מודולי הזיכרון בקצות הכרטיס והימנע מלגעת ברכיבי המודולים.

⚠ התראה: תיקונים רבים מותרים לביצוע רק בידי טכנאי שירות מוסמך. אתה מורשה לבצע רק פעולות של פתרון בעיות ותיקונים פשוטים כפי שמתיר לך תיעוד המוצר, או כפי שיורו לך אנשי צוות השירות והתמיכה המקוון או הטלפוני. האחריות אינה מכסה נזק עקב טיפול בלתי מורשה. קרא את הוראות הבטיחות הנלוות למוצר וציית להן.

- 1 הסר את המזחלת מהמערכת. ראה "הסרת מזחלת" בעמוד 46.
- 2 דחף את תפסי האבטחה של חריץ ה-DIMM החוצה. ראה איור 3-4.
- 3 הסר את מודול הזיכרון מהמערכת.

איור 3-4. הסרה והתקנה של מודול זיכרון



2 חריץ DIMM

1 תפס אבטחה
3 מגרעת מודול זיכרון

התקנת מודול זיכרון

⚠ אזהרה: מודולי הזיכרון נותרים חמים למשך זמן מה לאחר כיובי המערכת. אפשר למודולי הזיכרון להתקרר לפני שתטפל בהם. החזק את מודולי הזיכרון בקצות הכרטיס והימנע מלגעת ברכיבי המודולים.

⚠ התראה: תיקונים רבים מותרים לביצוע רק בידי טכנאי שירות מוסמך. אתה מורשה לבצע רק פעולות של פתרון בעיות ותיקונים פשוטים כפי שמתיר לך תיעוד המוצר, או כפי שיוורו לך אנשי צוות השירות והתמיכה המקוון או הטלפוני. האחריות אינה מכסה נזק עקב טיפול בלתי מורשה. קרא את הוראות הבטיחות הנלוות למוצר וציית להן.

לוח המערכת כולל ארבעה חריצים בשני ערוצים לצורך התקנת מודולי זיכרון. למידע על מיקום מודולי הזיכרון, ראה "רכיבי לוח המערכת של C5125" בעמוד 83.

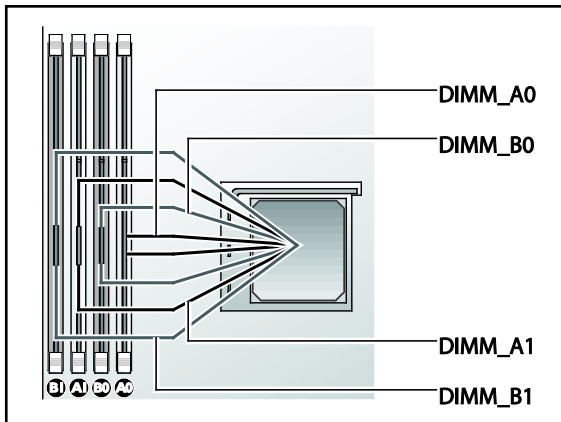
כדי להתקין מודולי זיכרון, פעל בהתאם להוראות הבאות:

- 1 ישר את מודול הזיכרון כיאות מול חריץ ה-DIMM. שים לב למגרעת ולחסימה באיור 3-4.
- 2 לחץ על מחבר הקצה של מודול הזיכרון עד שייכנס לתוך חריץ ה-DIMM. לחץ על מודול הזיכרון מטה בחוזקה, כך שתפסי האבטחה של חריץ ה-DIMM יתרוממו ויהדקו את מודול הזיכרון למקומו.

תצורת DIMM נתמכת

מערכת C5125 תומכת בתצורות ה-DIMM הבאות.

איור 3-5. תצורת חריץ MMID



כללי אכלוס DIMM

במקרה של כרטיס DIMM אחד, התקן ב-DIMM A1 או ב-DIMM B1.

במקרה של שני כרטיסי DIMM, התקן ב-DIMM A1 וגם ב-DIMM B1.

F2x[1,0]9C _x00	F2x[1,0]9C _x04	מצב או תזמון	DIMM1 או DIMM2	DIMM0	קצב DDR 1.35 – וולט	קצב DDR 1.5 – וולט
2011_3222h	0000_0000h	1T	SR-x16	-	800	800
2011_3222h	0000_0000h	1T	SR-x8	-	800	800
2011_3222h	003B_0000h	1T	DR-x8	-	800	800
2022_3323h	0039_0039h	1T	SR-x16	SR-x16	800	800
2022_3323h	0039_0039h	1T	SR-x8	SR-x8	800	800
2022_3323h	0039_0039h	1T	DR-x8	DR-x8	800	800
2022_3323h	0039_0039h	1T	SR-x8	SR-x16	800	800
2022_3323h	0039_0039h	1T	SR-x16	SR-x8	800	800
2022_3323h	0039_0039h	1T	DR-x8	SR-x16	800	800
2022_3323h	0039_0039h	1T	SR-x16	DR-x8	800	800
2022_3323h	0039_0039h	1T	DR-x8	SR-x8	800	800
2022_3323h	0039_0039h	1T	SR-x8	DR-x8	800	800
2011_3222h	0000_0000h	1T	SR-x16	-	1066	1066
2011_3222h	0000_0000h	1T	SR-x8	-	1066	1066
2011_3222h	0038_0000h	1T	DR-x8	-	1066	1066
2022_3323h	0035_0037h	1T	SR-x16	SR-x16	1066	1066
2022_3323h	0035_0037h	1T	SR-x8	SR-x8	1066	1066
2022_3323h	0035_0037h	1T	DR-x8	DR-x8	1066	1066
2022_3323h	0035_0037h	1T	SR-x8	SR-x16	1066	1066
2022_3323h	0035_0037h	1T	SR-x16	SR-x8	1066	1066
2022_3323h	0035_0037h	1T	DR-x8	SR-x16	1066	1066
2022_3323h	0035_0037h	1T	SR-x16	DR-x8	1066	1066
2022_3323h	0035_0037h	1T	DR-x8	SR-x8	1066	1066
2022_3323h	0035_0037h	1T	SR-x8	DR-x8	1066	1066
2011_3222h	0000_0000h	1T	SR-x16	-	לא ישים	1333
2011_3222h	0000_0000h	1T	SR-x8	-	לא ישים	1333

F2x[1,0]9C _x00	F2x[1,0]9C _x04	מצב או תזמון	DIMM1 או DIMM2	DIMM0	קצב DDR – 1.35 וולט	קצב DDR – 1.5 וולט
2011_3222h	0000_0000h	1T	DR-x8	-	לא ישים	1333
2022_3323h	0000_0035h	2T	SR-x16	SR-x16	לא ישים	1333
2022_3323h	0000_0035h	2T	SR-x8	SR-x8	לא ישים	1333
2022_3323h	0000_0035h	2T	DR-x8	DR-x8	לא ישים	1333
2022_3323h	0000_0035h	2T	SR-x8	SR-x16	לא ישים	1333
2022_3323h	0000_0035h	2T	SR-x16	SR-x8	לא ישים	1333
2022_3323h	0000_0035h	2T	DR-x8	SR-x16	לא ישים	1333
2022_3323h	0000_0035h	2T	SR-x16	DR-x8	לא ישים	1333
2022_3323h	0000_0035h	2T	DR-x8	SR-x8	לא ישים	1333
2022_3323h	0000_0035h	2T	SR-x8	DR-x8	לא ישים	1333

זיכרון נתמך

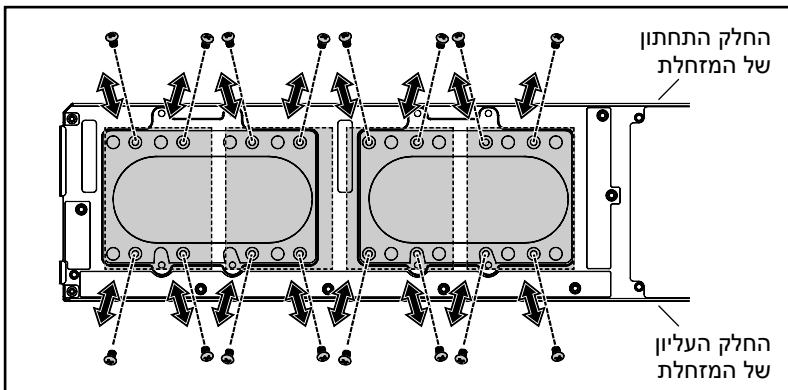
זיכרון נתמך													
חריץ MMID				גודל כולל	צפיפות רכיבים	סוג (4x, 8x)	דירוג	מהירות זיכרון (מה"צ)	סוג	כרטיסי MMID	יחידת UPC	סוג/גודל זיכרון	תצורה
B1	A1	B0	A0										
	•			2G	1 Gb	x8	2R	מה"צ 1333	VLP UDIMM	1	1	DDR3 ECC UDIMM/2048MB*1	12 מוחלות
	•	•		4G	1 Gb	x8	2R	מה"צ 1333	VLP UDIMM	2	1	DDR3 ECC UDIMM/2048MB*2	12 מוחלות
	•	•	•	6G	1 Gb	x8	2R	מה"צ 1333	VLP UDIMM	3	1	DDR3 ECC UDIMM/2048MB*3	12 מוחלות
2G	2G	4G	8G	2 Gb/1 Gb	x8	2R	מה"צ 1333	1333	VLP UDIMM	3	1	DDR3 ECC UDIMM/4096MB*1+2048MB*2	12 מוחלות
4G	4G	2G	10G	1 Gb/2 Gb	x8	2R	מה"צ 1333	1333	VLP UDIMM	3	1	DDR3 ECC UDIMM/2048MB*1+4096MB*2	12 מוחלות
	•	•	•	12G	2 Gb	x8	2R	מה"צ 1333	VLP UDIMM	3	1	DDR3 ECC UDIMM/4096MB*3	12 מוחלות
	•	•	•	8G	1 Gb	x8	2R	מה"צ 1333	VLP UDIMM	4	1	DDR3 ECC UDIMM/2048MB*4	12 מוחלות
	•			4G	2 Gb	x8	2R	מה"צ 1333	VLP UDIMM	1	1	DDR3 ECC UDIMM/4096MB*1	12 מוחלות
	•	•		8G	2 Gb	x8	2R	מה"צ 1333	VLP UDIMM	2	1	DDR3 ECC UDIMM/4096MB*2	12 מוחלות
4G	4G	2G	2G	12G	1 Gb/2 Gb	x8	2R	מה"צ 1333	VLP UDIMM	4	1	DDR3 ECC UDIMM/2048MB*2+4096MB*2	12 מוחלות
	•	•	•	16G	2 Gb	x8	2R	מה"צ 1333	VLP UDIMM	4	1	DDR3 ECC UDIMM/4096MB*4	12 מוחלות

הסרת כוננים קשיחים 2.5 אינץ'

⚠ התראה: תיקונים רבים מותרים לביצוע רק בידי טכנאי שירות מוסמך. אתה מורשה לבצע רק פעולות של פתרון בעיות ותיקונים פשוטים כפי שמתיר לך תיעוד המוצר, או כפי שיורו לך אנשי צוות השירות והתמיכה המקוון או הטלפוני. האחריות אינה מכסה נזק עקב טיפול בלתי מורשה. קרא את הוראות הבטיחות הנלוות למוצר וציית להן.

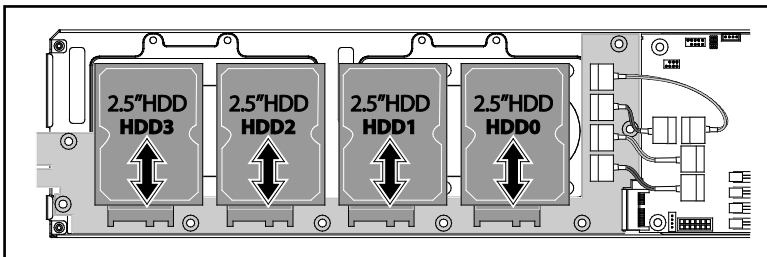
- 1 הסר את המזחלת מהמערכת. ראה "הסרת מזחלת" בעמוד 46.
- 2 הסר את בורגי תושבת הכונן הקשיח ממקומם מתחת למזחלת. ראה איור 3-6.

איור 3-6. הסרה והתקנה של בורגי תושבת הכונן הקשיח 2.5 אינץ'



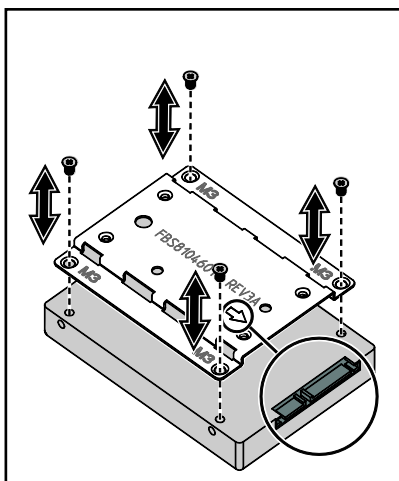
- 3 הסר את הכונן הקשיח מתא העגינה במזחלת. ראה איור 3-7.

איור 3-7. הסרה והתקנה של הכוננים הקשיחים 2.5 אינץ' מתא העגינה



4 הסר את ארבעת הברגים של תושבת הכונן הקשיח 2.5 אינץ', ולאחר מכן הסר את הכונן מהתושבת. ראה איור 3-8.

איור 3-8. הסרה והתקנה של תושבת הכונן הקשיח 2.5 אינץ'



הערה: הכיוון הנכון של התושבת כאשר החץ מצביע על מחבר הכונן הקשיח.

התקנת כוננים קשיחים 2.5 אינץ'

△ **התראה:** תיקונים רבים מותרים לביצוע רק בידי טכנאי שירות מוסמך. אתה מורשה לבצע רק פעולות של פתרון בעיות ותיקונים פשוטים כפי שמתיר לך תיעוד המוצר, או כפי שיורו לך אנשי צוות השירות והתמיכה המקוון או הטלפוני. האחריות אינה מכסה נזק עקב טיפול בלתי מורשה. קרא את הוראות הבטיחות הנלוות למוצר וציית להן.

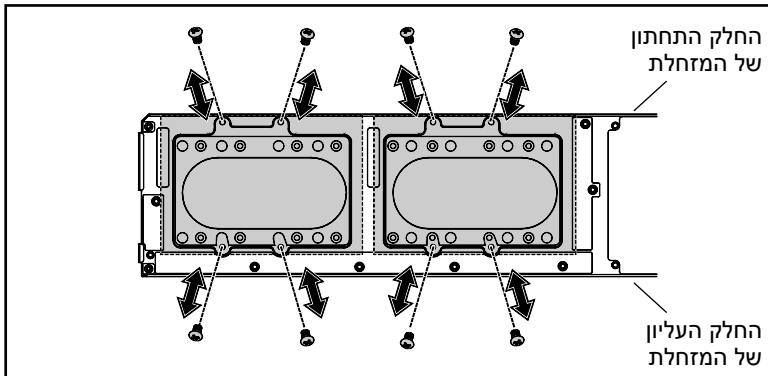
- 1 ישר את תושבת הכונן הקשיח 2.5 אינץ' מול הכונן הקשיח החדש והחזר את ארבעת הברגים למקומם. ראה איור 3-8.
- 2 חבר את הכונן הקשיח ללוח הכונן הקשיח במזחלת. ראה איור 3-7.
- 3 החזר את בורגי תושבת הכונן הקשיח למקומם במזחלת. ראה איור 3-6.

הסרת כוננים קשיחים 3.5 אינץ'

△
התראה: תיקונים רבים מותרים לביצוע רק בידי טכנאי שירות מוסמך. אתה מורשה לבצע רק פעולות של פתרון בעיות ותיקונים פשוטים כפי שמתיר לך תיעוד המוצר, או כפי שיוור לך אנשי צוות השירות והתמיכה המקוון או הטלפוני. האחריות אינה מכסה נזק עקב טיפול בלתי מורשה. קרא את הוראות הבטיחות הנלוות למוצר וציית להן.

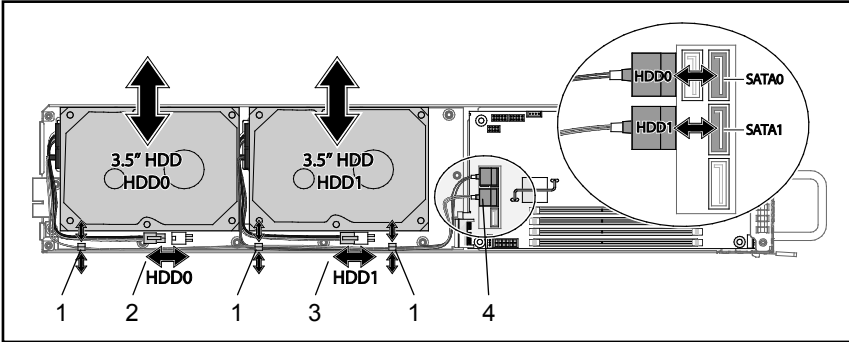
- 1 הסר את המזחלת מהמערכת. ראה "הסרת מזחלת" בעמוד 46.
- 2 הסר את בורגי הכונן הקשיח ממקומם מתחת למזחלת. ראה איור 9-3.

איור 9-3. הסרה והתקנה של בורגי הכונן הקשיח 3.5 אינץ'



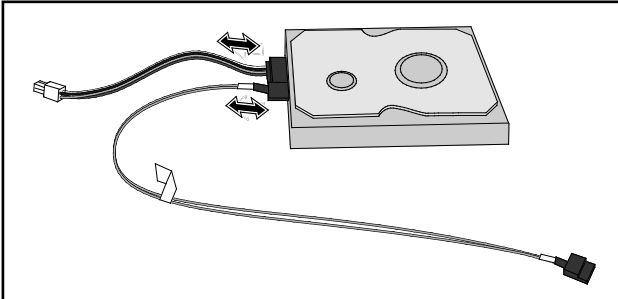
- 3 הסר את כבלי הכונן הקשיח ממהדקי הכבל. ראה איור 10-3.
- 4 נתק את כבלי הכונן הקשיח מלוח הכונן הקשיח ומלוח המערכת, ולאחר מכן הרם את הכונן הקשיח והוצא אותו מהמזחלת. ראה איור 10-3.

איור 3-10. הסרה והתקנה של כוננים 3.5 אינץ' מן המזחלת ובתוכה




- | | | | |
|---|-----------------------|---|-----------------------|
| 1 | מהדק כבל | 2 | מחבר זינת כונן קשיח 0 |
| 3 | מחבר זינת כונן קשיח 1 | 4 | מחברי SATA לכונן קשיח |
- 5 נתק את כבלי הכונן הקשיח מהכונן הקשיח. ראה איור 3-11.

איור 3-11. הסרה והתקנה של כבלי הכונן הקשיח 3.5 אינץ'




התקנת כוננים קשיחים 3.5 אינץ'

 **התראה:** תיקונים רבים מותרים לביצוע רק בידי טכנאי שירות מוסמך. אתה מורשה לבצע רק פעולות של פתרון בעיות ותיקונים פשוטים כפי שמתיר לך תיעוד המוצר, או כפי שיוור לך אנשי צוות השירות והתמיכה המקוון או הטלפוני. האחריות אינה מכסה נזק עקב טיפול בלתי מורשה. קרא את הוראות הבטיחות הנלוות למוצר וציית להן.

- 1 חבר את כבלי הכונן הקשיח לכונן קשיח חדש. ראה איור 3-11.
- 2 מקם את הכונן הקשיח במזחלת, הנח את כבלי הזינה וה-SATA במזחלת, ולאחר מכן חבר את כבלי הזינה ללוח הכונן הקשיח ואת כבלי ה-SATA ללוח המערכת. ראה איור 3-10.
- 3 הכנס את כבלי הכונן הקשיח למהדקי הכבל. ראה איור 3-10.
- 4 החזר את בורגי הכונן הקשיח למקומם מתחת למזחלת. ראה איור 3-9.

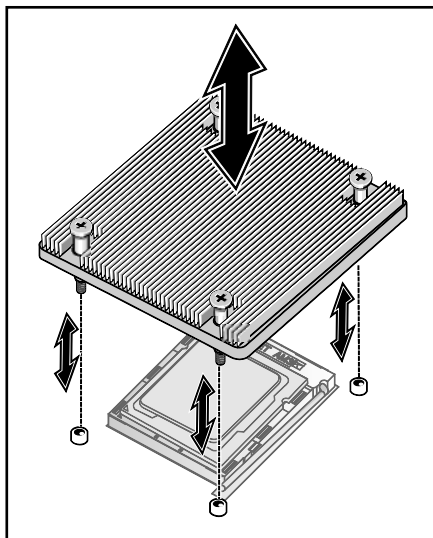
הסרת גוף קירור

 **אזהרה:** גוף הקירור עשוי להישאר חם למשך זמן מה לאחר כיבוי המערכת. אפשר לגוף הקירור להתקרר לפני הסרתו.

 **התראה:** תיקונים רבים מותרים לביצוע רק בידי טכנאי שירות מוסמך. אתה מורשה לבצע רק פעולות של פתרון בעיות ותיקונים פשוטים כפי שמתיר לך תיעוד המוצר, או כפי שיוור לך אנשי צוות השירות והתמיכה המקוון או הטלפוני. האחריות אינה מכסה נזק עקב טיפול בלתי מורשה. קרא את הוראות הבטיחות הנלוות למוצר וציית להן.

- 1 הסר את המזחלת הדרושה מהמערכת. ראה "הסרת מזחלת" בעמוד 46.
- 2 שחרר את ארבעת בורגי הקיבוע של גוף הקירור. איור 3-12.
- 3 הסר את גוף הקירור.

איור 3-12. הסרה והתקנה של גוף הקירור



התקנת גוף קירור

⚠ **התראה:** תיקונים רבים מותרים לביצוע רק בידי טכנאי שירות מוסמך. אתה מורשה לבצע רק פעולות של פתרון בעיות ותיקונים פשוטים כפי שמתיר לך תיעוד המוצר, או כפי שיורו לך אנשי צוות השירות והתמיכה המקוון או הטלפוני. האחריות אינה מכסה נזק עקב טיפול בלתי מורשה. קרא את הוראות הבטיחות הנלוות למוצר וציית להן.

- 1 הצב את גוף הקירור על גבי לוח המערכת.
- 2 חזק את ארבעת בורגי הקיבוע של גוף הקירור. ראה איור 3-12.

הסרת מעבד

התראה: תיקונים רבים מותרים לביצוע רק בידי טכנאי שירות מוסמך. אתה מורשה לבצע רק פעולות של פתרון בעיות ותיקונים פשוטים כפי שמתיר לך תיעוד המוצר, או כפי שיוור לך אנשי צוות השירות והתמיכה המקוון או הטלפוני. האחריות אינה מכסה נזק עקב טיפול בלתי מורשה. קרא את הוראות הבטיחות הנלוות למוצר וציית להן.

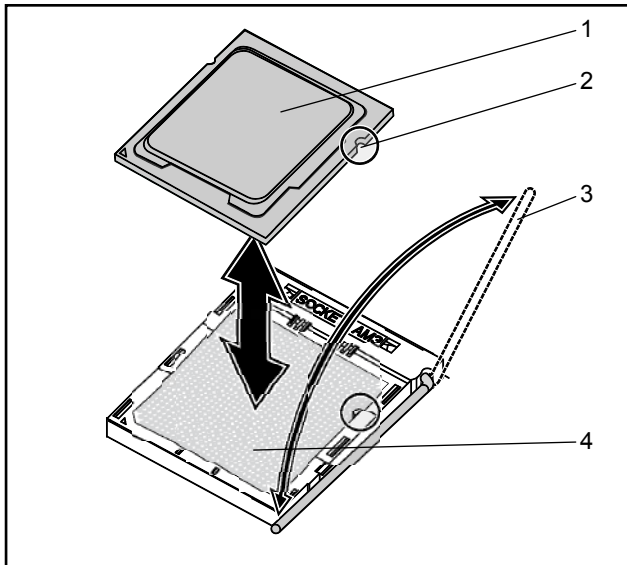
1 הסר את גוף הקירור. ראה "הסרת גוף קירור" בעמוד 56.

התראה: המעבד מקובע בשקע שלו בלחץ חזק. שים לב: אם אינך אוחד בידיית השחרור בחוזקה, היא עלולה לקפוץ מעלה באופן פתאומי.

2 שחרר את ידיית האבטחה. ראה איור 3-13.

3 הסר את המעבד.

איור 3-13. הסרה והתקנה של מעבד



מגרעת ליישור המעבד	2	מעבד	1
שקע מעבד	4	ידיית אבטחה	3

התקנת מעבד

△ התראה: מיקום שגוי של המעבד עלול לגרום נזק לצמיתות ללוח המערכת או למעבד. היזהר שלא לכופף את פני השקע. אל תפעיל כוח כדי לקבע את המעבד.

△ התראה: תיקונים רבים מותרים לביצוע רק בידי טכנאי שירות מוסמך. אתה מורשה לבצע רק פעולות של פתרון בעיות ותיקונים פשוטים כפי שמתיר לך תיעוד המוצר, או כפי שישורו לך אנשי צוות השירות והתמיכה המקוון או הטלפוני. האחריות אינה מכסה נזק עקב טיפול בלתי מורשה. קרא את הוראות הבטיחות הנלוות למוצר וציית להן.

1 הכנס את המעבד החדש לשקע.

🔗 הערה: ישר את מגרעת המעבד מול השקע. ראה איור 3-13.

2 סגור את ידית האבטחה. ראה איור 3-13.

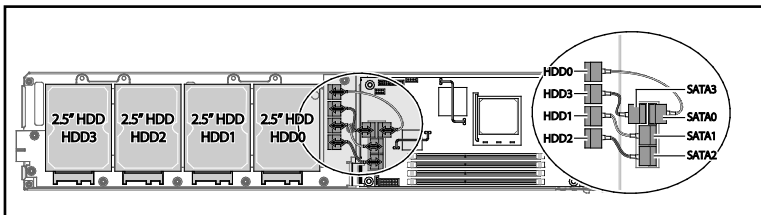
הסרת לוח הכונן הקשיח 2.5 אינץ'

△ התראה: תיקונים רבים מותרים לביצוע רק בידי טכנאי שירות מוסמך. אתה מורשה לבצע רק פעולות של פתרון בעיות ותיקונים פשוטים כפי שמתיר לך תיעוד המוצר, או כפי שישורו לך אנשי צוות השירות והתמיכה המקוון או הטלפוני. האחריות אינה מכסה נזק עקב טיפול בלתי מורשה. קרא את הוראות הבטיחות הנלוות למוצר וציית להן.

1 את הכוננים הקשיחים. ראה "הסרת כוננים קשיחים 2.5 אינץ'" בעמוד 52.

2 נתק את ארבעת כבלי ה-ATA SATA מלוח הכונן הקשיח ומלוח המערכת. ראה איור 3-14.

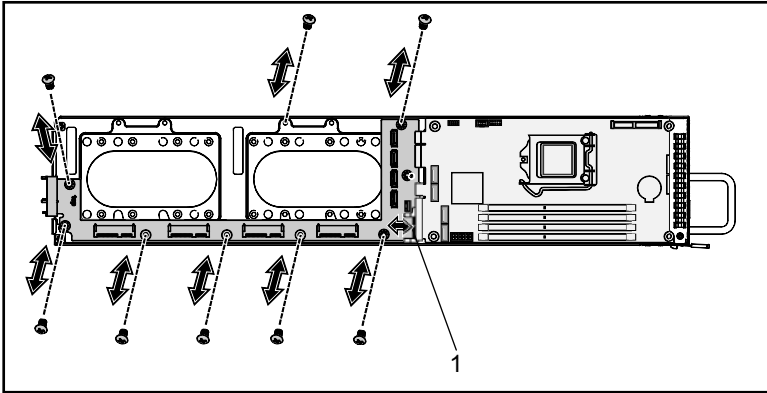
איור 3-14. הסרה והתקנה של כבלי ה-SATA 2.5 אינץ'



3 הסר את שמונת הברגים מלוח הכונן הקשיח. ראה איור 3-15.

4 נתק את לוח הכונן הקשיח מלוח המערכת והוצא אותו מהמחזלת. ראה איור 3-15.

איור 3-15. הסרה והתקנה של לוח הכונן הקשיח 2.5 אינץ'



התקנת לוח הכונן הקשיח 2.5 אינץ'

⚠ **התראה:** תיקונים רבים מותרים לביצוע רק בידי טכנאי שירות מוסמך. אתה מורשה לבצע רק פעולות של פתרון בעיות ותיקונים פשוטים כפי שמתיר לך תיעוד המוצר, או כפי שיוורו לך אנשי צוות השירות והתמיכה המקוון או הטלפוני. האחריות אינה מכסה נזק עקב טיפול בלתי מורשה. קרא את הוראות הבטיחות הנלוות למוצר וציית להן.

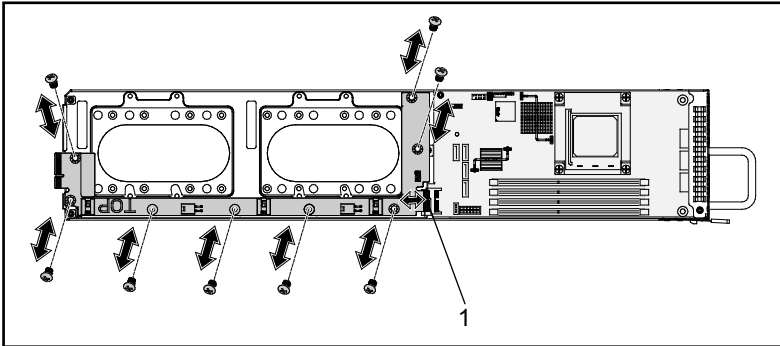
- 1 מקם את לוח הכונן הקשיח החדש במזחלת וחבר ללוח המערכת. ראה איור 3-15.
- 2 החזר את שמונת הברגים כדי להדק את לוח הכונן הקשיח. ראה איור 3-15.
- 3 חבר את ארבעת כבלי ה-SATA בין לוח הכונן הקשיח לבין לוח המערכת. ראה איור 3-14.

הסרת לוח הכונן הקשיח 3.5 אינץ'

△ התראה: תיקונים רבים מותרים לביצוע רק בידי טכנאי שירות מוסמך. אתה מורשה לבצע רק פעולות של פתרון בעיות ותיקונים פשוטים כפי שמתיר לך תיעוד המוצר, או כפי שיורו לך אנשי צוות השירות והתמיכה המקוון או הטלפוני. האחריות אינה מכסה נזק עקב טיפול בלתי מורשה. קרא את הוראות הבטיחות הנלוות למוצר וציית להן.

- 1 הסר את הכוננים הקשיחים. ראה "הסרת כוננים קשיחים 3.5 אינץ'" בעמוד 54.
- 2 הסר את שמונת הברגים מלוח הכונן הקשיח. ראה איור 3-16.
- 3 נתק את לוח הכונן הקשיח מלוח המערכת והוצא אותו מהמזחלת. ראה איור 3-16.

איור 3-16. הסרה והתקנה של לוח הכונן הקשיח 3.5 אינץ'



1 מחבר לוח כונן קשיח

התקנת לוח הכונן הקשיח 3.5 אינץ'

△ התראה: תיקונים רבים מותרים לביצוע רק בידי טכנאי שירות מוסמך. אתה מורשה לבצע רק פעולות של פתרון בעיות ותיקונים פשוטים כפי שמתיר לך תיעוד המוצר, או כפי שיורו לך אנשי צוות השירות והתמיכה המקוון או הטלפוני. האחריות אינה מכסה נזק עקב טיפול בלתי מורשה. קרא את הוראות הבטיחות הנלוות למוצר וציית להן.

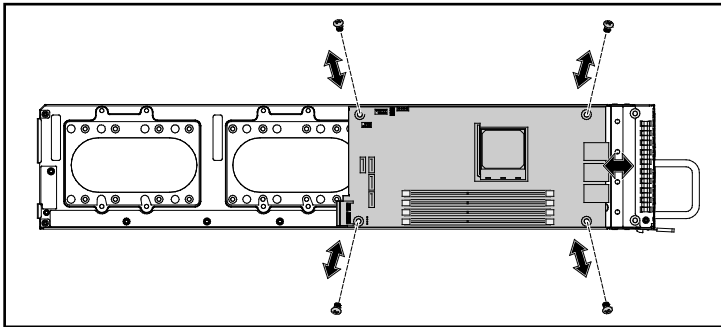
- 1 מקם את לוח הכונן הקשיח החדש במזחלת וחבר ללוח המערכת. ראה איור 3-16.
- 2 החזר את שמונת הברגים כדי להדק את לוח הכונן הקשיח. ראה איור 3-16.

הסרת לוח המערכת

△
התראה: תיקונים רבים מותרים לביצוע רק בידי טכנאי שירות מוסמך. אתה מורשה לבצע רק פעולות של פתרון בעיות ותיקונים פשוטים כפי שמתיר לך תיעוד המוצר, או כפי שישורו לך אנשי צוות השירות והתמיכה המקוון או הטלפוני. האחריות אינה מכסה נזק עקב טיפול בלתי מורשה. קרא את הוראות הבטיחות הנלוות למוצר וציית להן.

- 1 הסר את לוח הכונן הקשיח. ראה "הסרת לוח הכונן הקשיח 2.5 אינץ'" בעמוד 59 או "הסרת לוח הכונן הקשיח 3.5 אינץ'" בעמוד 61.
- 2 הסר את ארבעת הברגים מלוח המערכת. ראה איור 3-17.
- 3 הסר את לוח המערכת מהמזחלת.

איור 3-17. הסרה והתקנה של לוח המערכת



התקנת לוח המערכת

△
התראה: תיקונים רבים מותרים לביצוע רק בידי טכנאי שירות מוסמך. אתה מורשה לבצע רק פעולות של פתרון בעיות ותיקונים פשוטים כפי שמתיר לך תיעוד המוצר, או כפי שישורו לך אנשי צוות השירות והתמיכה המקוון או הטלפוני. האחריות אינה מכסה נזק עקב טיפול בלתי מורשה. קרא את הוראות הבטיחות הנלוות למוצר וציית להן.

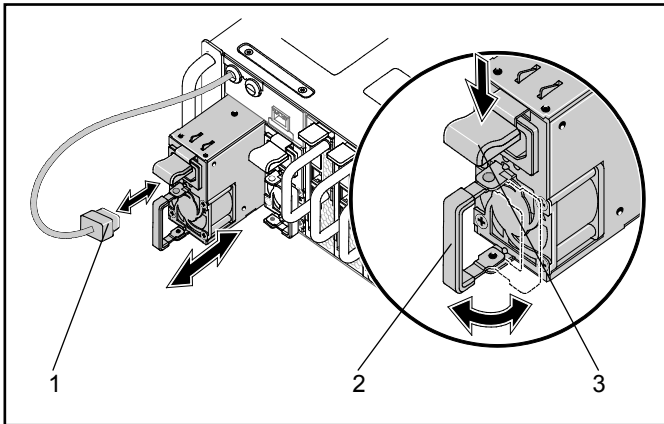
- 1 הכנס את לוח המערכת החדש לתוך המזחלת.
- 2 החזר למקומם את ארבעת הברגים המהדקים את לוח המערכת. ראה איור 3-17.

הסרת ספק כוח

⚠ **התראה:** תיקונים רבים מותרים לביצוע רק בידי טכנאי שירות מוסמך. אתה מורשה לבצע רק פעולות של פתרון בעיות ותיקונים פשוטים כפי שמתיר לך תיעוד המוצר, או כפי שיורו לך אנשי צוות השירות והתמיכה המקוון או הטלפוני. האחריות אינה מכסה נזק עקב טיפול בלתי מורשה. קרא את הוראות הבטיחות הנלוות למוצר וציית להן.

- 1 נתק את כבל הזינה מספק הכוח. ראה איור 3-18.
- 2 שלוף את הידית של ספק הכוח. ראה איור 3-18.
- 3 לחץ על תפס השחרור מטה. ראה איור 3-18.
- 4 שלוף את ספק הכוח מתוך המערכת.

איור 3-18. הסרה והתקנה של ספק כוח



2 ידית ספק הכוח

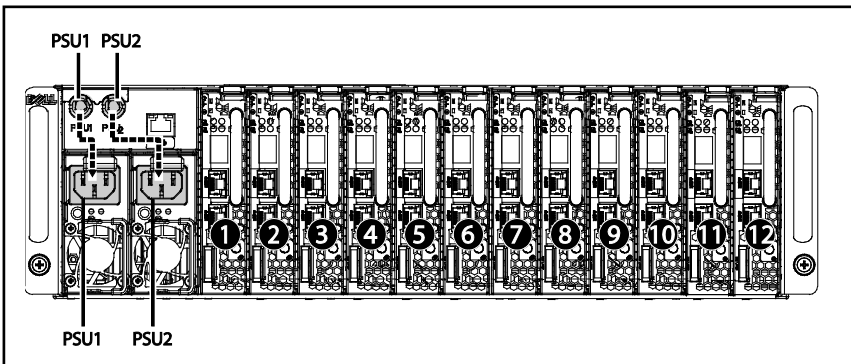
1 כבל זינה PSU
3 תפס שחרור ספק הכוח

התקנת ספק כוח

⚠ **התראה:** תיקונים רבים מותרים לביצוע רק בידי טכנאי שירות מוסמך. אתה מורשה לבצע רק פעולות של פתרון בעיות ותיקונים פשוטים כפי שמתיר לך תיעוד המוצר, או כפי שיורו לך אנשי צוות השירות והתמיכה המקוון או הטלפוני. האחריות אינה מכסה נזק עקב טיפול בלתי מורשה. קרא את הוראות הבטיחות הנלוות למוצר וציית להן.

- 1 דחף את ספק הכוח החדש לתוך המערכת עד שיתיישב היטב בתיבה ותפס השחרור יינעל.
- 2 סגור את ידית ספק הכוח. ראה איור 3-18.
- 3 חבר את כבל הזינה לספק הכוח המתאים. ראה איור 3-18.

איור 3-19. תצורת הכבל והשקע של ספק הכוח



הסרת מכסה המארז

⚠ אזהרה: אל תנסה להרים את המערכת לבדך. כדי למנוע פגיעה גופנית, הקפד להסתייע באנשים אחרים.

⚠ התראה: לפני שתמשיך, ודא שהמערכת מנותקת לחלוטין מהספקת הכוח.

⚠ התראה: המערכת תופעל רק לאחר התקנת המכסה שלה, וזאת כדי להבטיח קירור נאות.

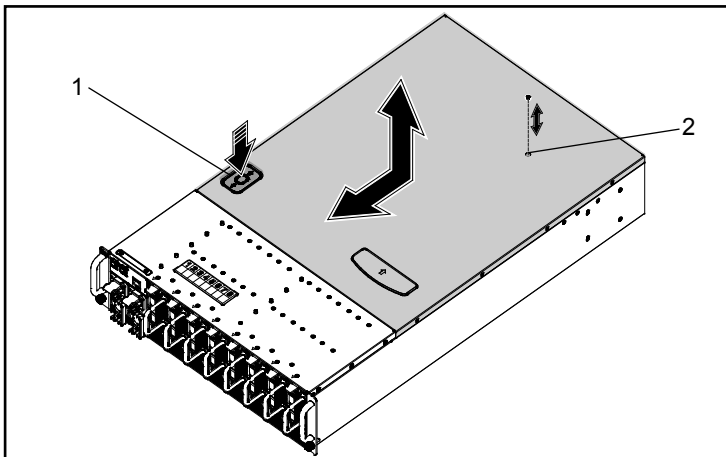
⚠ התראה: תיקונים רבים מותרים לביצוע רק בידי טכנאי שירות מוסמך. אתה מורשה לבצע רק פעולות של פתרון בעיות ותיקונים פשוטים כפי שמתיר לך תיעוד המוצר, או כפי שיורו לך אנשי צוות השירות והתמיכה המקוון או הטלפוני. האחריות אינה מכסה נזק עקב טיפול בלתי מורשה. קרא את הוראות הבטיחות הנלוות למוצר וציית להן.

1 כבה את המערכת ואת הציוד ההיקפי ונתק את המערכת משקע הכוח ומהציוד ההיקפי.

2 הסר את בורג האבטחה שבחלק העליון של המארז. ראה איור 20-3.

3 לחץ על לחצן האבטחה מטה והחלק את המכסה בכיוון החץ בעזרת משטח הגרירה. לאחר מכן, הרים אותו כדי להסירו. ראה איור 20-3.

איור 20-3. הסרה והתקנה של מכסה המארז



2 בורג

1 לחצן אבטחה

התקנת מכסה המארז

△ התראה: תיקונים רבים מותרים לביצוע רק בידי טכנאי שירות מוסמך. אתה מורשה לבצע רק פעולות של פתרון בעיות ותיקונים פשוטים כפי שמתיר לך תיעוד המוצר, או כפי שיורו לך אנשי צוות השירות והתמיכה המקוון או הטלפוני. האחריות אינה מכסה נזק עקב טיפול בלתי מורשה. קרא את הוראות הבטיחות הנלוות למוצר וציית להן.

△ התראה: אל תנסה להרים את המערכת בעצמך. כדי למנוע פגיעה גופנית, הקפד להסתייע באנשים אחרים.

1 החזר את המכסה למקומו והחלק את המארז בכיוון החץ עד שלחצן האבטחה ייכנס למקומו בנקישה. ראה איור 20-3.

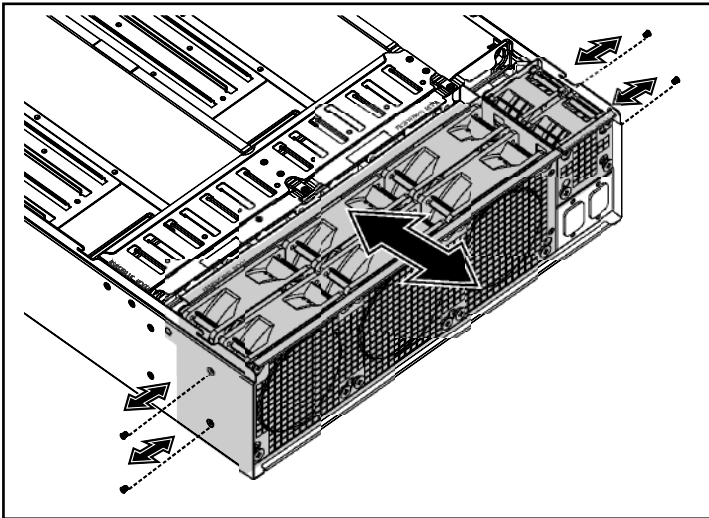
2 החזר את בורג האבטחה למקומו בחלק העליון של המארז. ראה איור 20-3.

הסרת בית המאוורר

⚠ **התראה:** תיקונים רבים מותרים לביצוע רק בידי טכנאי שירות מוסמך. אתה מורשה לבצע רק פעולות של פתרון בעיות ותיקונים פשוטים כפי שמתיר לך תיעוד המוצר, או כפי שיוור לך אנשי צוות השירות והתמיכה המקוון או הטלפוני. האחריות אינה מכסה נזק עקב טיפול בלתי מורשה. קרא את הוראות הבטיחות הנלוות למוצר וציית להן.

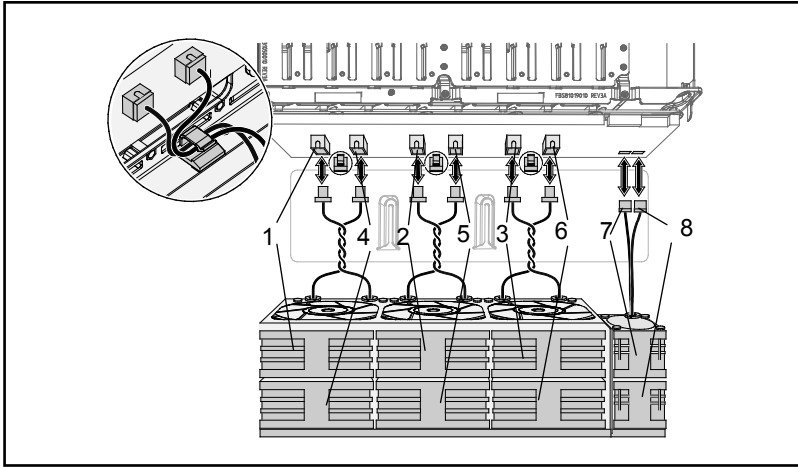
- 1 הסר את מכסה המארז. ראה "הסרת מכסה המארז" בעמוד 65.
- 2 הסר את ארבעת הברגים של בית המאוורר. ראה איור 3-21.
- 3 משוך את בית המאוורר אל מחוץ למערכת באופן חלקי כדי לאפשר גישה למחברים של כבלי המאוורר. ראה איור 3-21.

איור 3-21. הסרה והתקנה של בית המאוורר



4 נתק את כל כבלי המאוורר של המערכת ושל ספק הכוח מהלוח האחורי והוצא את הכבלים של מאוורר המערכת ממהדקי הכבל. ראה איור 22-3.

איור 22-3. ניתוק וחיבור של כבלי המאוורר



- | | | | |
|----------------|---|----------------|---|
| מאוורר ומחבר 2 | 2 | מאוורר ומחבר 1 | 1 |
| מאוורר ומחבר 4 | 4 | מאוורר ומחבר 3 | 3 |
| מאוורר ומחבר 6 | 6 | מאוורר ומחבר 5 | 5 |
| מאוורר ומחבר 8 | 8 | מאוורר ומחבר 7 | 7 |

5 הסר את בית המאוורר מהמערכת לחלוטין.

התקנת בית המאוורר

התראה: תיקונים רבים מותרים לביצוע רק בידי טכנאי שירות מוסמך. אתה מורשה לבצע רק פעולות של פתרון בעיות ותיקונים פשוטים כפי שמתיר לך תיעוד המוצר, או כפי שיורו לך אנשי צוות השירות והתמיכה המקוון או הטלפוני. האחריות אינה מכסה נזק עקב טיפול בלתי מורשה. קרא את הוראות הבטיחות הנלוות למוצר וציית להן.

- 1 הכנס את בית המאוורר חלקית לתוך המערכת, תוך השארת מרווח לצורך גישה וחיבור של כבלי המאוורר. ראה איור 3-21.
- 2 חבר את כבלי המאוורר של המערכת וספק הכוח ללוח האחורי והכנס את כבלי מאוורר המערכת למהדקי הכבל. ראה איור 3-22.

התראה: כדי למנוע גרימת נזק, אל תסובב את הכבלים במהלך ההתקנה.

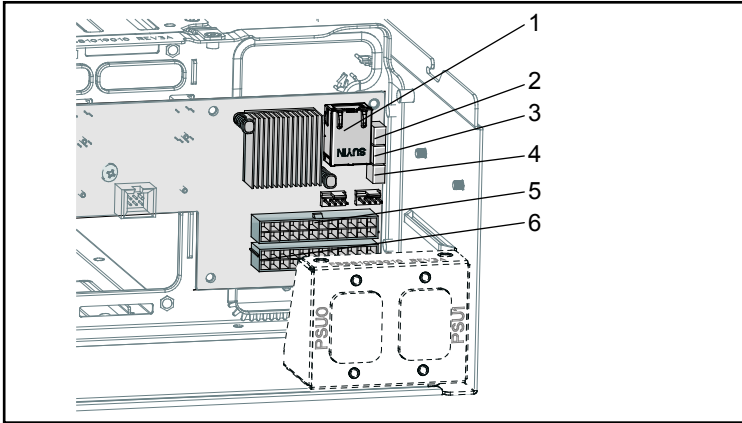
- 3 הכנס את בית המאוורר בשלמותו לתוך המערכת.
- 4 החזר את ארבעת הברגים של בית המאוורר למקומם. איור 3-21.
- 5 החזר את מכסה המארז למקומו. ראה "התקנת מכסה המארז" בעמוד 66.

הסרת לוח אחורי

התראה: תיקונים רבים מותרים לביצוע רק בידי טכנאי שירות מוסמך. אתה מורשה לבצע רק פעולות של פתרון בעיות ותיקונים פשוטים כפי שמתיר לך תיעוד המוצר, או כפי שיורו לך אנשי צוות השירות והתמיכה המקוון או הטלפוני. האחריות אינה מכסה נזק עקב טיפול בלתי מורשה. קרא את הוראות הבטיחות הנלוות למוצר וציית להן.

- 1 הסר את כל המזחלות. ראה "הסרת מזחלת" בעמוד 46.
- 2 הסר את בית המאוורר. ראה "הסרת בית המאוורר" בעמוד 67.
- 3 נתק את כבל ה-LAN מהלוח האחורי. ראה איור 3-23.
- 4 נתק את כבל פס הצד מהלוח האחורי. ראה איור 3-23.
- 5 נתק את שני כבלי ה-PMBus מהלוח האחורי. איור 3-23.
- 6 נתק את כבלי הזינה לספק הכוח 1 (PSU1) ולספק הכוח 2 (PSU2) מהלוח האחורי. ראה איור 3-23.

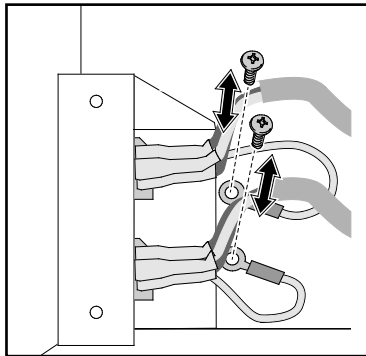
איור 3-23. הסרה והתקנה של כבלי הלוח האחורי



- | | | | |
|--------------|---|--------------|---|
| מחבר פס צד | 2 | מחבר NAL | 1 |
| מחבר PMBus 1 | 4 | מחבר PMBus 2 | 3 |
| מחבר PSU 2 | 6 | מחבר PSU 1 | 5 |

7 הסר את שני הברגים שמאחורי תושבת כבל הזינה, המחברים את כבלי ההארקה למארז. ראה איור 3-24.

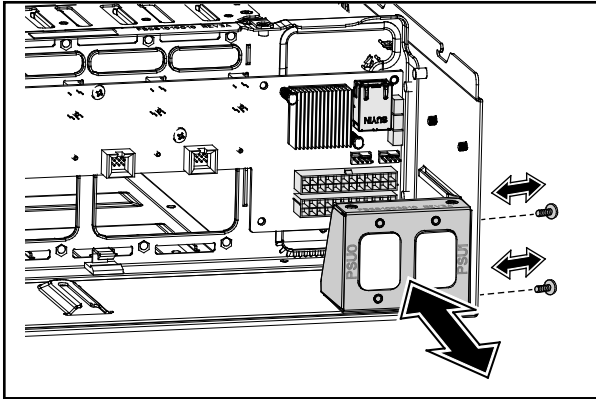
איור 3-24. הסרה והתקנה של בורגי תושבת כבל הזינה



8 הסר את שני הברגים שמצדיה של תושבת כבל הזינה. ראה איור 3-25.

9 הסר את תושבת כבל הזינה. ראה איור 3-25.

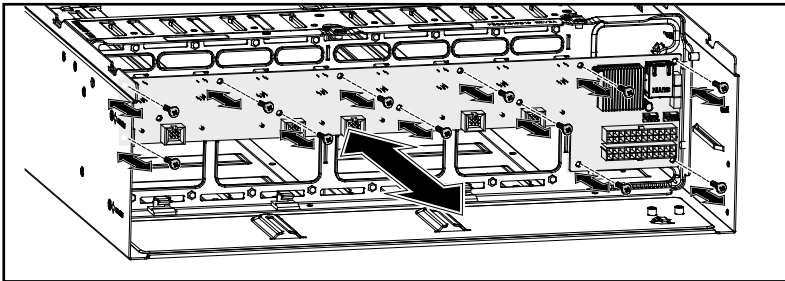
איור 3-25. הסרה והתקנה של תושבת כבל הזינה



10 הסר את שלושה-עשר הברגים מהלוח האחורי. ראה איור 3-26.

11 הסר את הלוח האחורי מהמארז. ראה איור 3-26.

איור 3-26. הסרה והתקנה של הלוח האחורי



התקנת לוח אחורי

התראה: תיקונים רבים מותרים לביצוע רק בידי טכנאי שירות מוסמך. אתה מורשה לבצע רק פעולות של פתרון בעיות ותיקונים פשוטים כפי שמתיר לך תיעוד המוצר, או כפי שיורו לך אנשי צוות השירות והתמיכה המקוון או הטלפוני. האחריות אינה מכסה נזק עקב טיפול בלתי מורשה. קרא את הוראות הבטיחות הנלוות למוצר וציית להן.

- 1 החזר את הלוח האחורי למקומו במארז. ראה איור 3-26.
- 2 החזר את שלושה-עשר הברגים למקומם בלוח האחורי. ראה איור 3-26.
- 3 החזר את תושבת כבל הזינה למקומה במארז. ראה איור 3-25.
- 4 החזר למקומם את שני הברגים המחברים את תושבת כבל הזינה למארז. ראה איור 3-25.
- 5 החזר למקומם את שני הברגים המחברים את כבלי ההארקה למארז. ראה איור 3-24.
- 6 חבר את כבלי הזינה לספק הכוח 1 (PSU1) ולספק הכוח 2 (PSU2) ללוח האחורי. ראה איור 3-23.
- 7 חבר את שני כבלי ה-PMBus זה לזה וללוח האחורי. ראה איור 3-23.
- 8 חבר את כבל פס הצד למחבר הלוח האחורי. ראה איור 3-23.
- 9 חבר את כבל ה-LAN למחבר הלוח האחורי. ראה איור 3-23.
- 10 החזר את בית המאוורר למקומו. ראה "התקנת בית המאוורר" בעמוד 69.
- 11 החזר את כל המזחלות למקומן. ראה "התקנת מזחלת" בעמוד 52.

הסרת לוח חלוקת כוח (PDB)

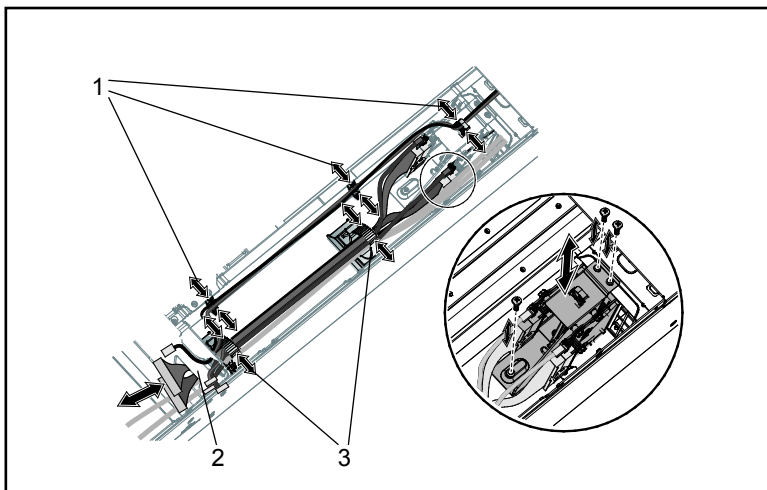
התראה: תיקונים רבים מותרים לביצוע רק בידי טכנאי שירות מוסמך. אתה מורשה לבצע רק פעולות של פתרון בעיות ותיקונים פשוטים כפי שמתיר לך תיעוד המוצר, או כפי שיורו לך אנשי צוות השירות והתמיכה המקוון או הטלפוני. האחריות אינה מכסה נזק עקב טיפול בלתי מורשה. קרא את הוראות הבטיחות הנלוות למוצר וציית להן.

- 1 הסר את הלוח האחורי. ראה "הסרת לוח אחורי" בעמוד 69.
- 2 הסר את כבל ה-LAN ואת כבל פס הצד משלושת המהדקים המובילים. ראה איור 3-27.
- 3 הסר את כבלי הזינה וכבלי ה-PMBus משני המהדקים המובילים. ראה איור 3-27.
- 4 נתב את כבלי הזינה לספק הכוח 1 (PSU1) ולספק הכוח 2 (PSU2) דרך הפתח בדופן האמצעית של המארז. ראה איור 3-27.

5 הסר את שלושת הברגים מתושבת לוח ה-PDB. ראה איור 3-27.

6 הרם את מכלול ה-PDB והרחק אותו מהמארז.

איור 3-27. הסרה והתקנה של הכבלים ושל תושבת לוח ה-PDB



1 מהדקי כבל LAN ופס צד

2 פתח בדופן האמצעית

3 מהדקי כבל לכבלי זינה ו-PMBus

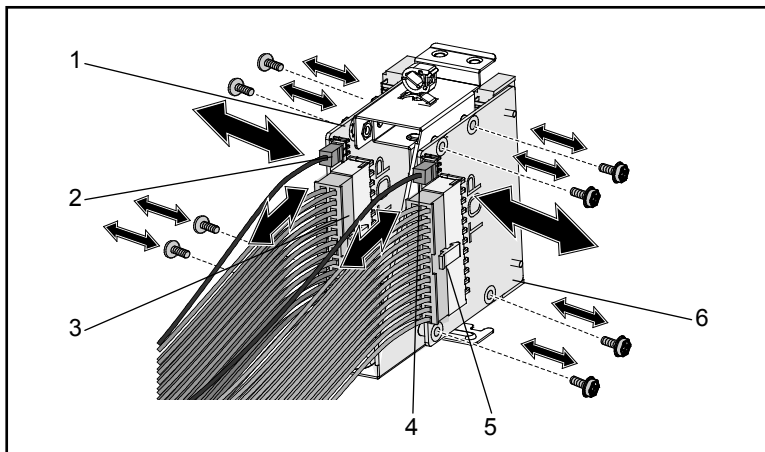
7 נתק את כבל הזינה של ספק הכוח ממחבר ה-PDB. ראה איור 3-28.

8 נתק את כבל ה-PMBus ממחבר ה-PDB. ראה איור 3-28.

9 הסר את ארבעת הברגים מלוח ה-PDB. ראה איור 3-28.

10 הסר את לוח ה-PDB מתושבת הלוח.

איור 3-28. הסרה והתקנה של כבלי ה-PDB ושל לוח ה-PDB עצמו



1	2	3	4	5	6
PDB 2	כבל 2 של PMBus	כבל זינה 2 PSU	כבל 1 של PMBus	כבל זינה 1 PSU	PDB 1

התקנת לוח PDB

△
התראה: תיקונים רבים מותרים לביצוע רק בידי טכנאי שירות מוסמך. אתה מורשה לבצע רק פעולות של פתרון בעיות ותיקונים פשוטים כפי שמתיר לך תיעוד המוצר, או כפי שיורו לך אנשי צוות השירות והתמיכה המקוון או הטלפוני. האחריות אינה מכסה נזק עקב טיפול בלתי מורשה. קרא את הוראות הבטיחות הנלוות למוצר וציית להן.

- 1 ישר את לוח ה-PDB מול תושבת הלוח.
- 2 החזר את ארבעת הברגים של לוח ה-PDB למקומם. ראה איור 3-28.
- 3 חבר את כבל ה-PMBus למחבר ה-PDB. ראה איור 3-28.
- 4 חבר את כבל ספק הכוח למחבר ה-PDB. ראה איור 3-28.
- 5 החזר את מכלול ה-PDB למקומו במארז. ראה איור 3-27.
- 6 החזר את שלושת הברגים למקומם בתושבת לוח ה-PDB ראה איור 3-27.
- 7 נתב את כבלי הזינה לספק הכוח 1 (PSU1) ולספק הכוח 2 (PSU2) דרך הפתח בדופן האמצעית של המארז. ראה איור 3-27.

8 הדק את כבלי הזינה וכבלי ה-PMBus באמצעות שני מהדקי הכבל שבמארז. ראה איור 3-27.

9 הדק את כבל ה-LAN ואת כבל פס הצד באמצעות שלושה מהדקי כבל. ראה איור 3-27.

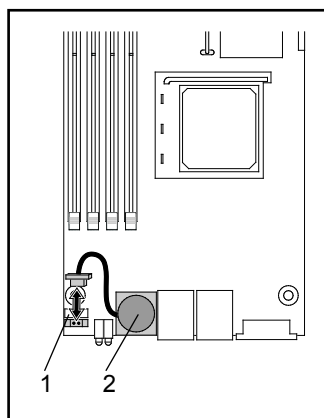
10 החזר את הלוח האחורי למקומו. ראה "התקנת לוח אחורי" בעמוד 72.

הסרת סוללת השעון

⚠ התראה: תיקונים רבים מותרים לביצוע רק בידי טכנאי שירות מוסמך. אתה מורשה לבצע רק פעולות של פתרון בעיות ותיקונים פשוטים כפי שמתיר לך תיעוד המוצר, או כפי שיורו לך אנשי צוות השירות והתמיכה המקוון או הטלפוני. האחריות אינה מכסה נזק עקב טיפול בלתי מורשה. קרא את הוראות הבטיחות הנלוות למוצר וציית להן.

- 1 הסר את המזחלת מהמערכת. ראה "הסרת מזחלת" בעמוד 46.
- 2 נתק את כבל סוללת השעון מלוח המערכת. ראה איור 3-29.
- 3 הסר את סוללת השעון מלוח המערכת. ראה איור 3-29.

איור 3-29. הסרה והתקנה של סוללת השעון



1 מחבר סוללת השעון 2 סוללת השעון

התקנת סוללת השעון

△ התראה: תיקונים רבים מותרים לביצוע רק בידי טכנאי שירות מוסמך. אתה מורשה לבצע רק פעולות של פתרון בעיות ותיקונים פשוטים כפי שמתיר לך תיעוד המוצר, או כפי שיוור לך אנשי צוות השירות והתמיכה המקוון או הטלפוני. האחריות אינה מכסה נזק עקב טיפול בלתי מורשה. קרא את הוראות הבטיחות הנלוות למוצר וציית להן.

- 1 התקן את סוללת השעון בלוח המערכת. איור 29-3.
- 2 חבר את כבל הסוללה ללוח המערכת. איור 29-3.
- 3 הכנס את המזחלת לתוך המערכת. ראה "התקנת מזחלת" בעמוד 46.

4

פתרון בעיות

רצף פתרון בעיות

בעיות תיחול שרתיים

המערכת אינה דורשת תיחול לאחר התקנה ראשונית

מחבר הזינה אינו מחובר

בעיות צג

בעיות ספק כוח ומארז

בעיות כבלים

קצר חשמלי או עומס יתר

רכיבים פגומים

המערכת אינה דורשת תיחול לאחר שינויי תצורה

שינויי חומרה

שינויי תוכנה

שינויי BIOS

הצגת יומני אירועים של המערכת לצורך בדיקה

בעיות התקנה

פתרון בעיות לגבי חיבורים חיצוניים

המערכת אינה דורשת תיחול לאחר התקנה ראשונית

מחבר הזינה אינו מחובר

אם כבל ספק הכוח אינו מחובר למחבר הזינה של יחידת המעבד בלוח המערכת, המערכת לא תוכל לבצע תיחול – גם אם דפאו"רי הלוח הקדמי של המארז תקינים וכך גם המאוורר. ודא שחיבורי הזינה תקינים.

בעיות זיכרון

אם התקנת מודולי זיכרון שאינם תואמים, ייתכן שהמערכת לא תוכל לבצע תיחול. ודא שהזיכרון שהתקנת נבדק עם הלוח שברשותך. אם הזיכרון המותקן תואם, הסר את מודולי הזיכרון והתקן אותם מחדש.

מודולי זיכרון פגומים עלולים לגרום לבעיות תיחול. כדי לבדוד מודול זיכרון פגום ספציפי, תחל את המערכת כשמודול זיכרון אחד בלבד מותקן בכל פעם.

בעיות צג

תצורות צג שונות עלולות לגרום לכשל בתיחול. עבור על רשימת הבדיקה הבאה כדי לוודא שהצג פועל כראוי:

- ודא שהצג מחובר להספקת כוח ודולק.
 - ודא שכל הכבלים בין הצג לבין מחשב מחוברים היטב.
 - ודא שפקדי הבהירות והניגודיות בצג אינם במצב כוונון נמוך מדי.
- מרבית הצגים משתמשים בדפאו"רים לצורך חייווי הסטטוס. עיין בתיעוד הצג כדי לוודא שהוא פועל כראוי. אם הבעיה נמשכת, בדוק את הצג עם שקע ז"ח אחר או מערכת אחרת או החלף את השקע או המערכת שאליהם הצג מחובר.

בעיות ספק כוח ומארז

- ודא כי המארז וספק הכוח מתאימים לדגם ולתדר של המעבד.

טבלה 1-4. זיהוי הדגם והתדר של המעבד

מעבדים		
דגם	ליבה	תדר (גה"צ)
Phenom II 910e	4	2.6
Athlon II 610E	4	2.4
Athlon II 260u	2	1.8

- ודא כי כל כבלי הזינה והמחברים מחוברים היטב לספק הכוח ולשקע ז"ח.
- אם יחידת חלוקת הכוח (PDU) או שקע הכוח ז"ח מצוידים במתג הדלקה/כיבוי, ודא כי המתג במצב מופעל וכי שקע הכוח מספק זרם.
- בדוק אם קיימים עצמים זרים בתוך המארז, כגון ברגים העלולים לגרום לקצר בחיבורים.

בעיות כבלים

ודא כי כל חיבורי הכבלים, הן פנימיים והן חיצוניים, מחוברים היטב ובצורה נכונה.

קצר חשמלי או עומס יתר

הסר פריטים בלתי הכרחיים, כגון כרטיסי בקרים מיוחדים או התקני IDE/ATAPI, כדי שתוכל לבדוק אם קיימים קצרים או עומסי יתר. אם תיחול המערכת מתבצע כיאות, ייתכן שקיים קצר או עומס יתר באחד הרכיבים. החזר כל אחד מהפריטים הבלתי הכרחיים למקומו, אחד אחד, כדי לבדוד את זה שגורם לבעיה. אם הבעיה מתרחשת אפילו לאחר הסרת הרכיבים הבלתי הכרחיים, סביר להניח שהיא קשורה ללוח השרת, לספק הכוח, לזיכרון, או למעבד.

רכיבים פגומים

- רכיבים פגומים, ובמיוחד מעבד וזיכרון, עלולים לגרום לבעיות תיחול מערכת.
- החלף את מודולי הזיכרון במודולים הידועים כתקינים. בדוק אם הזיכרון החשוד פועל היטב במערכת הידועה כתקינה.
- החלף את המעבד הנוכחי במעבד הידוע כתקין. בדוק אם המעבד החשוד פועל היטב במערכת הידועה כתקינה.

המערכת אינה דורשת תיחול לאחר שינויי תצורה

שינויי חומרה

אם אין אפשרות לבצע תיחול של המערכת לאחר ביצוע שינויים בחומרה או הוספת רכיבים חדשים, ודא כי הרכיב שהותקן תואם לשרת.

שינויי תוכנה

אם התקנת לאחרונה תוכנה חדשה או מנהלי התקן חדשים : נסה לתחל למצב בטוח או בצע הסרה של התקנת התוכנה או מנהל ההתקן החדשים. אם ניתן להציע כעת תיחול כרגיל, ייתכן שקיימת בעיית תאימות בין התוכנה או מנהל ההתקן החדשים לבין רכיב כלשהו במערכת שברשותך. פנה ליצרן התוכנה לקבלת עזרה.

שינויים ב-BIOS

שינויים בהגדרות BIOS מתקדמות מסוימות (כמו אלה המצויות ב-"תפריט Advanced (מתקדם)" בעמוד 18) עלולים לגרום לבעיות תיחול. שינויים בהגדרות BIOS מתקדמות ייעשו רק על ידי משתמשים מנוסים.

אם תוכנית ההגדרה (Setup) של ה-BIOS נגישה בלחיצה על מקש F2 במהלך התיחול, אפש את ה-BIOS לברירות המחדל של היצרן בלחיצה על מקש F9. שמור וצא מתוכנית ההגדרה (Setup) של ה-BIOS (לקבלת מידע נוסף, ראה "תפריט תוכנית ההגדרה (Setup)" בעמוד 11).

אם לא ניתן לקבל גישה לתוכנית ההגדרה (Setup) של ה-BIOS, נקה את ה-CMOS על ידי הפעולות הבאות:

- 1 כבה את השרת. אל תנתק את כבל הזינה.
 - 2 פתח את מארז השרת (ראה "הסרת מכסה המארז" בעמוד 65).
 - 3 העבר את המגשר (J24) ממצב ברירת המחדל, הכולל את פין 1 ופין 2, למצב איפוס/ניקוי CMOS, הכולל את פין 2 ופין 3.
 - 4 נתק זינת ז"ח.
 - 5 המתן 5 שניות.
 - 6 העבר את המגשר בחזרה למצב ברירת המחדל, הכולל את פין 1 ופין 2.
 - 7 חזר את מכסה המארז למקומו והדלק את השרת.
- כעת ה-CMOS נקי וניתן לאפס אותו על ידי כניסה לתוכנית ההגדרה (Setup) של ה-BIOS.

הצגת יומני האירועים של המערכת לצורך בירור

אם הדפאו"ר שבלוח הקדמי מהבהב למשך 30 עד 60 שניות במצב זינת ז"ח לספק הכוח, פירוש הדבר שבקר ה-BMC מבצע אתחול. אם לא, בקר ה-BMC אינו פועל. אם בקר ה-BMC פועל, נסה לאסוף מידע מיומן אירועי המערכת (SEL) לצורך בירור (לקבלת מידע נוסף, ראה "View BMC Event Log (הצגת יומן האירועים של בקר ה-BMC)" בעמוד 34).

בעיות התקנה

אם אתה מנסה לפתור בעיית התקנה, בצע את הבדיקות הבאות:

- בדוק את כל חיבורי הכבלים והזינה (לרבות כל חיבורי הכבלים של ארון התקשורת).
- נתק את כבל הזינה והמתן במשך דקה. לאחר מכן חבר מחדש את כבל הזינה ונסה שוב.
- אם הרשת מדווחת על שגיאה, בדוק אם הותקן די זיכרון ואם קיים שטח דיסק פנוי.
- הסר את כל האפשרויות שהתווספו, אחת אחת, ונסה להדליק את המערכת. אם השרת פועל לאחר הסרת אפשרות מסוימת, ייתכן שמדובר בבעיה באותה אפשרות או בבעיית תצורה בין האפשרות לבין השרת. פנה לספק האפשרות לקבלת עזרה.
- אם לא ניתן להדליק את המערכת, בדוק את תצוגת הדפאו"רים. אם דפאו"ר הזינה אינו דולק, ייתכן שאין זינת ז"ח. בדוק את כבל הזינה ז"ח כדי לוודא שהוא מחובר היטב.

פתרון בעיות לגבי חיבורים חיצוניים

כבלים רופפים או כאלה שאינם מחוברים היטב הם, בדרך כלל, המקור לבעיות במערכת, בצג ובציוד היקפי אחר (כגון מדפסת, מקלדת, עכבר, או התקן חיצוני אחר). ודא כי כל הכבלים החיצוניים מחוברים היטב למחברים החיצוניים במערכת. למידע על מחברי הלוח האחורי של המערכת, ראה 'PowerEdge C5000 – מבט אחורי' בעמוד 3.

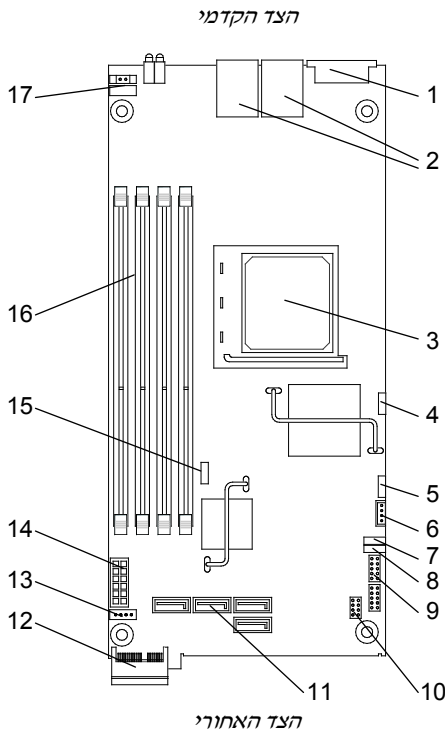
5

מגשרים ומחברים

רכיבי לוח המערכת של C5125

איור 5-1 מציג את רכיבי המערכת בלוח המערכת.

איור 5-1. תרשים לוח המערכת



NIC2 ו- NIC1 כרטיס	2	יציאת VGA/USB	1
מגשר השבתת בקר BMC	4	שקע מעבד	3
מחבר IPMB	6	יציאת COM של בקר ה-BMC	5
מגשר יציאת COM מסוג JP12	8	מגשר יציאת COM מסוג JP11	7
SSD כותרת	10	יציאת COM	9
PCIe (פס צד) x1	12	מחברי SATA	11
מחבר זינה	14	מחבר דפאו"ר לכוונן קשיח פעיל	13
DIMM חריצי	16	מגשר ניקוי CMOS	15
		מחבר לחצן הפעלה	17

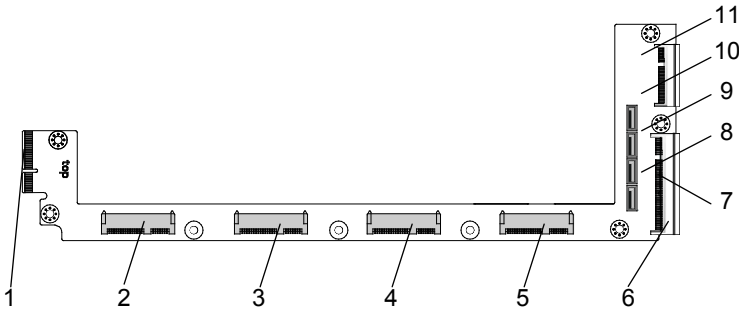
טבלה 5-1. מצבי מגשר של לוח המערכת

פונקציה	הגדרת ברירת מחדל	תיאור	מגשר
שמירת 2-1 ניקוי 2-3	2-1	מגשר ניקוי CMOS	JP1
פתוח: השבתת BMC	קצר	מגשר השבתת בקר BMC	JP2
2-1 מגשר יציאת COM	2-1	מגשר יציאת COM	JP11
3-2 מגשר איתור באגים בבקר ה-BMC			
2-1 מגשר יציאת COM	2-1	מגשר יציאת COM	JP12
3-2 מגשר איתור באגים בבקר ה-BMC			

מחברים ללוח כונן קשיח 2.5 אינץ'

איור 2-5 מציג את המחברים בלוח הכונן הקשיח 2.5 אינץ'.

איור 5-2. לוח לכונן קשיח 2.5 אינץ'

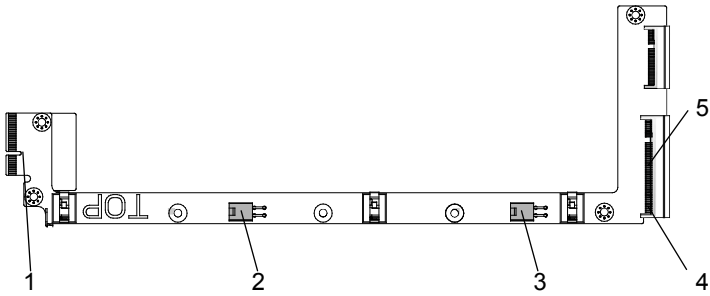


- | | | | |
|-------------------------|----|------------------------|----|
| מחבר הלוח האחורי | 1 | מחבר לכונן קשיח 3 | 2 |
| מחבר לכונן קשיח 2 | 3 | מחבר לכונן קשיח 1 | 4 |
| מחבר לכונן קשיח 0 | 5 | לוח מערכת Gold Finger | 6 |
| מחבר לדפאז'יר כונן קשיח | 7 | מחבר SATA לכונן קשיח 2 | 8 |
| מחבר SATA לכונן קשיח 1 | 9 | מחבר SATA לכונן קשיח 3 | 10 |
| מחבר SATA לכונן קשיח 0 | 11 | | |

מחברים ללוח כונן קשיח 3.5 אינץ'

איור 3-5 מציג את המחברים בלוח הכונן הקשיח 3.5 אינץ'.

איור 3-5. לוח לכונן קשיח 3.5 אינץ'



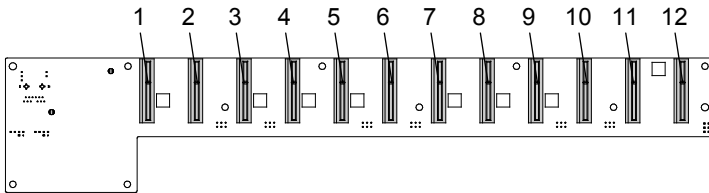
- | | | | |
|-------------------------|---|------------------------|---|
| מחבר הזינה לכונן קשיח 0 | 2 | מחבר הלוח האחורי | 1 |
| לוח מערכת Gold Finger | 4 | מחבר זינה לכונן קשיח 1 | 3 |
| | | מחבר לדפאו"ר כונן קשיח | 5 |

מחברי הלוח האחורי

מחברים קדמיים ללוח אחורי 12 מזחלות

איור 4-5 מציג את המחברים הקדמיים ללוח אחורי 12 מזחלות.

איור 4-5. מחברים קדמיים ללוח אחורי 12 מזחלות

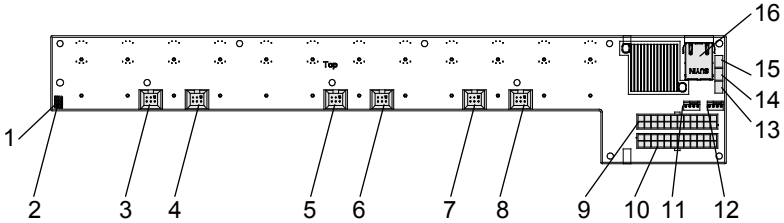


מחבר מזחלת 2	2	מחבר מזחלת 1	1
מחבר מזחלת 4	4	מחבר מזחלת 3	3
מחבר מזחלת 6	6	מחבר מזחלת 5	5
מחבר מזחלת 8	8	מחבר מזחלת 7	7
מחבר מזחלת 10	10	מחבר מזחלת 9	9
מחבר מזחלת 12	12	מחבר מזחלת 11	11

מחברים אחוריים ללוח אחורי 12 מזחלות

איור 5-5 מציג את המחברים בגב הלוח האחורי.

איור 5-5. מחברים אחוריים ללוח אחורי של יחידת אחסון 12 מזחלות



מגשר MD1	2	מגשר MD2	1
מחבר מאוורר 4	4	מחבר מאוורר 1	3
מחבר מאוורר 5	6	מחבר מאוורר 2	5
מחבר מאוורר 6	8	מחבר מאוורר 3	7
מחבר PSU 2	10	מחבר PSU 1	9
מחבר מאוורר 8	12	מחבר מאוורר 7	11
מחבר PMBus 1	14	מחבר PMBus 2	13
מחבר LAN	16	מחבר פס צד	15

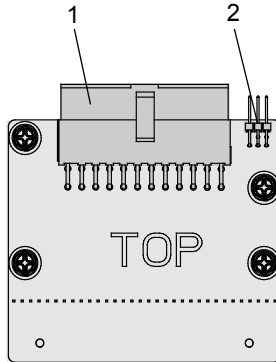
טבלה 5-2. מצבי מגשר ללוח אחורי 12 מזחלות

מצב	MD1	MD2
רגיל	1	0
JTAG	1	1
תיחול	0	1

מחברי לוח חלוקת הכוח (PDB)

איור 5-6 מציג את המחברים בלוח ה-PDB.

איור 5-6. מחברי PDB



2 מחבר PMBus

1 מחבר USB

זינת לוח PDB ומחברי PMBus

סעיף זה מספק מידע לגבי זינת לוח ה-PDB ולגבי יציאת הפינים של מחבר ה-SMBus.

טבלה 5-3. זינת לוח ה-PDB ויציאת הפינים של מחבר ה-SMBus

פיין	אות	פיין	אות
1	+12 V	2	+12 V
3	+12 V	4	+12 V
5	+12 V	6	+12 V
7	+12 V	8	+12 V
9	+12V	10	CSHARE
11	PS_PRESENT_0	12	+12 V
13	GND	14	GND
15	GND	16	GND

טבלה 5-3. זינת לוח ה-PDB ויציאת הפינים של מחבר ה-SMBus

פין	אות	פין	אות
17	GND	18	GND
19	GND	20	GND
21	GND	22	P12V_STB
23	P12V_STB	24	GND


פין	אות	פין	אות
1	SMB_BP-_CLK	2	SMB_BP_DAT
3	SMB_PDB_ALERT_0/1_N	4	PS_ON_N
5	לא זמין	6	PSGD0/1

6

קבלת עזרה

פנייה אל Dell

לקוחות בארה"ב יתקשרו למספר 800-WWW-DELL (800-999-3355).

 **הערה:** אם אין ברשותך חיבור לאינטרנט, באפשרותך לקבל את פרטי הפנייה לחברת Dell בחשבונית הקנייה, תעודת המשלוח, החשבון או קטלוג המוצרים של Dell.

חברת Dell מציעה כמה אפשרויות לתמיכה ולשירות באינטרנט ובטלפון. הזמינות משתנה לפי מדינה ומוצר, וייתכן שחלק מהשירותים לא יהיו זמינים באזורך. לפנייה אל Dell בנושא מכירות, תמיכה טכנית או שירות לקוחות:

- 1 בקר בכתובת **support.dell.com**.
- 2 לחץ על המדינה/אזור שלך בתחתית העמוד. לקבלת רשימה מלאה של מדינות/אזורים, לחץ על **All** (כולם).
- 3 לחץ על **All Support** (כל אפשרויות התמיכה) בתפריט **Support** (תמיכה).
- 4 בחר בקישור המתאים לשירות או לתמיכה לפי צרכיך.
- 5 בחר בשיטת הפנייה המתאימה לך אל חברת Dell.

7

אינדקס

		ה
		הסרה
לוח לבונן קשיח 3.5 אינץ' 61		בית המאורר 67
מודול זיכרון 48		לוח PDB 72
מזחלת 46		לוח אחורי 69
מכסה המארז 66		לוח המערכת 62
סוללת השעון 76		לוח לבונן קשיח 2.5 אינץ' 59
ספק כוח 64		לוח לבונן קשיח 3.5 אינץ' 60
	ז	מודולי זיכרון 47
	זיכרון	מזחלת 46
	נתמך 51	מכסה המארז 65
	כ	סוללת השעון 75
	כלים	ספק כוח 63
	מומלצים 43	התנגשויות בהקצאת בקשות
	מ	פסיקה (IRQ) 41
	מזחלת	התקנה
	הגדרת תצורה 45	בית המאורר 69
	כללי אכלוס 8	לוח PDB 74
	תיאור הנורית 9	לוח אחורי 72
	תכונות הצד הקדמי 8	לוח המערכת 62
	מחבר	לוח לבונן קשיח 2.5 אינץ' 60
	לוח המערכת 83	

מערכת

חלק פנימי 44

תוכנית הגדרה 11

תצורות 7

מקשים מיוחדים

הגדרת תצורה 12

ע

על אודות המערכת 7

פ

פנייה אל Dell 91

פתרון בעיות

רצף 77

ר

רמת גישה 15

ת

תפריט

אבטחה 35

יציאה 36

מתקדם 18

ראשי 16

שרת 29

תיחול 25

תפריט תוכנית ההגדרה (Setup) 11

D

Dell

יצירת קשר 91

DIMM

תצורה 48

כללי אכלוס 49